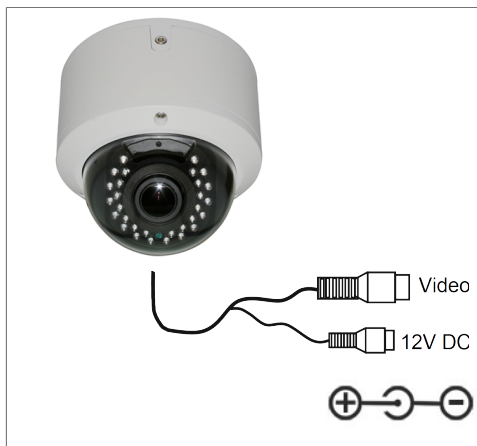
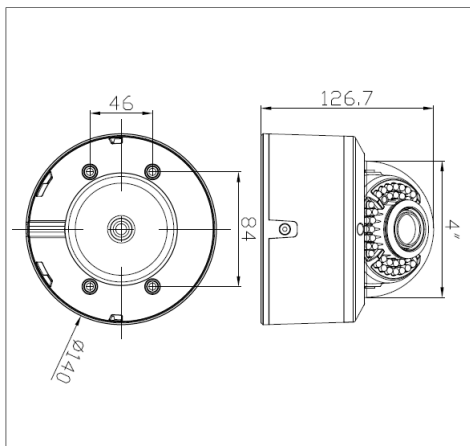


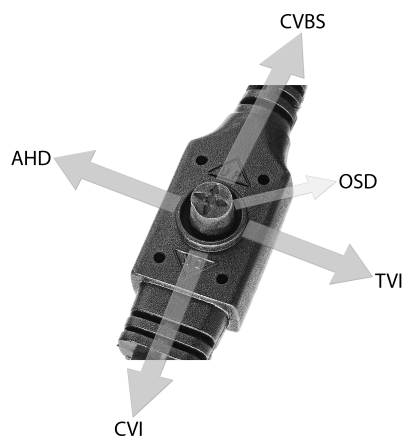
## Kamera HD Analog PX-DWVH2030



Schemat podłączenia

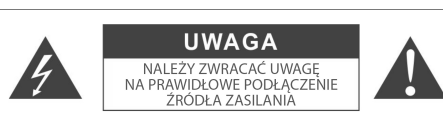


Wymiary kamery



Kamera funkcjonuje w 4 systemach monitoringu: AHD, TVI, CVI i CVBS.

W celu aktywacji preferowanego trybu pracy należy przez czas 5 sekund przytrzymać joystick kontrolera w kierunku przypisanym danemu systemowi. Opis możliwych konfiguracji przedstawia schemat po lewej.



### UWAGA

NALEŻY ZWRACAĆ UWAGĘ  
NA PRAWIDŁOWE PODŁĄCZENIE  
ŹRÓDŁA ZASILANIA

### Główne:

Przetwornik	1/2.7" 2MP APTINA AR0237 CMOS
Rozdzielczość	(2Mpx) 1920x1080 - 25kl/s
Czułość	0.01Lux@F1.2 (Color), 0 Lux (IR on)
Obiektyw	2.8-12mm
Oświetlacz	30 diod IR LED (zasięg 25m)
Menu OSD	Tak
Stosunek sygnału do szumu	≥50dB

### Obraz:

Inne	AES, AGC, ATW, AWB, AWC, BLC, HLC, D-WDR, 2D/3D DNR, Defog, DPC, LSC, Sens-up, MIR, FLIP, Negatyw, Freeze
Systemy	Detekcja ruchu, maski prywatności
System	PAL/NTSC
Dzień/Noc	ICR
Zmiana trybu pracy	TAK (AHD/CVI/TVI/CVBS)
Detekcja ruchu	4 strefy
Strefy prywatności	4 maski
Odbicie	OFF, H-FLIP, V-FLIP, H-FLIP+V-FLIP

### Złącza:

Wideo	1x 1V p-p, BNC, 75 Ohm
Zasilanie	DC 12V (±10%) (gniazdo 5,5/2,1)

### Funkcje:

Synchronizacja	Wewnętrzna
Częstotliwość skanowania	NTSC: 15.734kHz(H) / PAL: 15.625kHz(H)
Klasa szczelności	IP68
Klasa wandaloodporności	IK10

### Pozostałe:

Wilgotność	10% ~ 90% (bez kondensacji)
Temperatura pracy	-30°C ~ 50°C
Waga	ok. 980g
Wymiary	Ø140x126.7mm