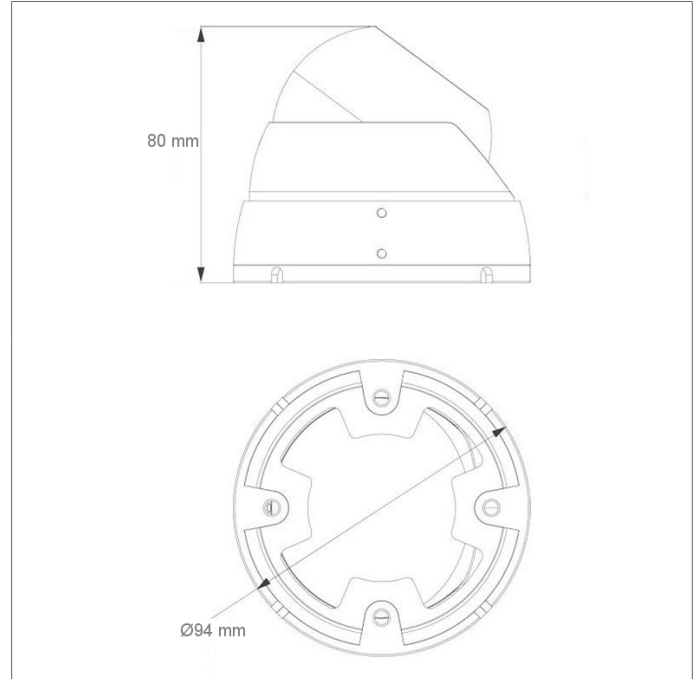


## Kamera megapikselowa DHD2621D



Zdjęcie produktu



Schemat i rozmiary



### CHARAKTERYSTYKA

- Przetwornik: 1/2.8" Sony IMX322 CMOS
- Rozdzielczość: 2Mpx (1920 x 1080)
- Kodowanie: H.264
- Obiektyw: 2.8 mm
- 2 diody Array IR LED zasięg do 30m
- Mechaniczny filtr podczerwieni ICR
- Funkcje: AWB, AGC, BLC, MIR, 3DNR, WDR, ROI, Defog
- Systemy: e-PTZ, RTMP Push, detekcja ruchu, strefy prywatności
- Zgodność ze standardem ONVIF
- Zasilanie: DC 12V

## SPECYFIKACJA TECHNICZNA

DHD2621D	
Główne	
Przetwornik	1/2.8" 2MP Sony IMX322 CMOS
Rozdzielczość	2Mpx, 1920 x 1080 pikseli
Czułość	0.1lux, 0lux (IR LED ON)
Obiektyw	2.8mm
Oświetlacz	2 diody Array IR LED (zasięg 30m)
Stosunek sygnału do szumu	>50dB (AGC OFF)
Obraz	
Kompresja wideo	H.264
Prędkość i rozdzielczość przetwarzania	25 kl/s dla 1920x1080 (2Mpx)                      25 kl/s dla 704x576 (D1) 25 kl/s dla 1280x960 (1.3Mpx)                    25 kl/s dla 640x480 (VGA) 25 kl/s dla 1280x720 (720p)                      25 kl/s dla 352x288 (CIF)
Strumienie	transmisja strumienia głównego: 2Mpx / 1.3Mpx / 720p (25kl/s) transmisja strumienia pomocniczego: D1 / VGA / CIF (25kl/s)
Bitrate	32K ~ 8192Kbps
Ustawienia	AWB, AGC, BLC, MIR, 3DNR, WDR, ROI, Defog
Dzień / Noc	ICR
Złącza	
Ethernet	10/100 Base-T
Zasilanie	Gniazdo 5,5/2,1
Funkcje	
Wsparcie dla protokołów	Onvif
Obsługiwane protokoły	TCP, UDP, HTTP, MULTICAST, UPnP, NTP, RTSP, RTMP
Zdalne sterowanie	CMS (NVMS), www (IE, Fx, Chrome, Opera)
Menu	W języku polskim
Użytkownicy online	Max. 4
Zmiana trybu pracy	PAL/NTSC, 50/60Hz
Filtrowanie adresów	IP
Powiadomienia	Zmiana adresu IP, wykrywanie ruchu, alarm
Systemy	Detekcja ruchu, strefy prywatności, e-PTZ, RTMP Push
Strefy prywatności	4 strefy (kolor czarny)
Klasa szczelności	IP66
Pozostałe	
Zasilanie	DC 12V, max. 3W
Wilgotność	10 ~ 90% (bez kondensacji)
Temperatura pracy	-35°C ~ 65°C
Wymiary	Ø94 x 80 mm