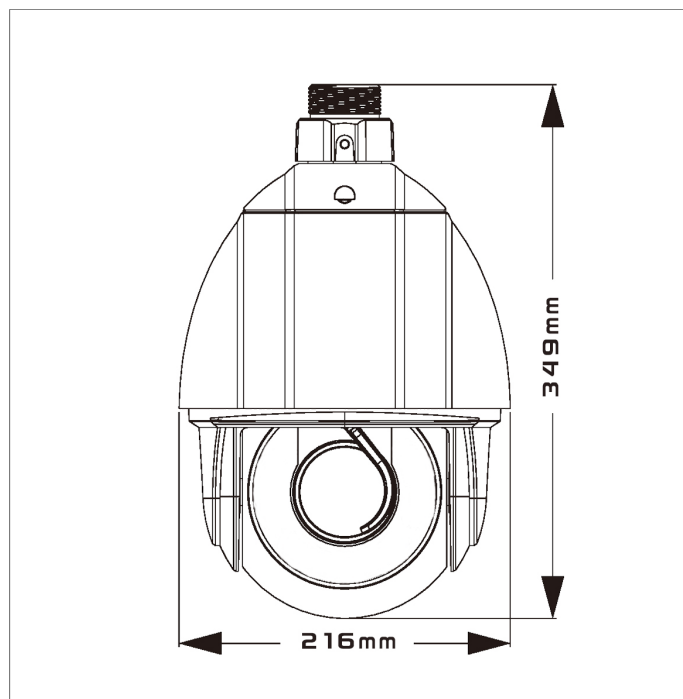


Kamera szybkoobrotowa HD-9620



Zdjęcie produktu



Schemat i rozmiary

CHARAKTERYSTYKA KAMERY

- Przetwornik: 1/2.8" Sony IMX222 CMOS
- Rozdzielczość: Full HD, 2Mpx
- Kodowanie: H.264 / MJPEG
- Obiektyw: 4.7-94mm
- Zoom: optyczny 20x, cyfrowy 12x
- prędkość przy sterowaniu ręcznym:
 - poziom: 90st./s
 - pion: 90st./s
- prędkość między presetami:
 - poziom: 240st./s
 - pion: 240st./s
- System detekcji ruchu i stref prywatności
- Funkcje: AWB, AGC, MIR, 3D NR, WDR, BLC, HLC
- Klasa szczelności IP66
- Zasilanie DC12V / AC24V

SPECYFIKACJA TECHNICZNA

HD-9620		
Główne		
Przetwornik	1/2.8" 2.0MP Sony IMX222 CMOS	
Rozdzielczość	2Mpx, 1920 x 1080 pikseli	
Czułość	0.5lux (Kolor), 0.1lux (B/W)	
Obiektyw	4.7 ~ 94mm	
Obraz		
Kompresja wideo	H.264 / MJPEG	
Strumienie	25 fps @ 1920 x 1080 (1080p)	25 fps @ 1280 x 720 (720P)
	25 fps @ 704 x 576 (D1)	25 fps @ 352 x 288 (CIF)
Przepływność	128Kbps ~ 8Mbps	
Ustawienia	AWB, AGC, MIR, 3D NR, WDR, BLC, HLC	
Kompresja audio	G.711A	
Porty		
Ethernet	10/100 Base-T	
Wideo	1V p-p, kompozytowe, BNC, 75 Ohm	
Audio	Dwukierunkowe audio, 1x MIC IN (jack 3.5), 1x MIC OUT	
Wejścia i wyjścia alarmowe	4/1	
Slot kart	microSD / microSDHC / micro SDXC do 64GB - zapis zdjęć z zdarzeń alarmowych (detekcja ruchu, wejścia alarmowe)	
PTZ		
Przybliżenie obrazu	20x zoom optyczny, 12x zoom cyfrowy	
Zakres rotacji	360° rotacja w poziomie	
Prędkość przy sterowaniu ręcznym	Poziom: 90st./s, pion: 90st./s	
Prędkość między presetami	Poziom: 240st./s, pion: 240st./s	
Ustawienia pracy	255 presetów, 8 programowalnych tras, 2 programy skanowania	
Funkcje		
Wsparcie dla protokołów	Onvif	
Obsługiwane protokoły	TCP/IP, UDP, DHCP, NTP, RTSP, PPPoE, DDNS, SMTP, FTP, UPNP	
Zdalne sterowanie	CMS, www (IE, Fx)	
Menu	W języku polskim	
Menu OSD	Uruchamiane sekwencją: 95 CALL	
Użytkownicy online	Max. 6	
Zmiana trybu pracy	PAL/NTSC, 50/60Hz	
Filtrowanie adresów	IP, MAC	
Powiadomienia	Zmiana adresu IP, wykrywanie ruchu, alarm	
Czas podtrzymania alarmu	5 ~ 120 sekund	
Systemy	Detekcja ruchu, strefy prywatności	
Obsługa API IPOX	Tak	
Klasa szczelności	IP66	
Zabezpieczenia	Przeciwprzepięciowe: 4000V	
Pozostałe		
Zasilanie	12V DC / 24V AC	
Wilgotność	0% ~ 95%	
Temperatura pracy	-20°C ~ 60°C	
Waga	5Kg	
Wymiary	Ø216x349mm	