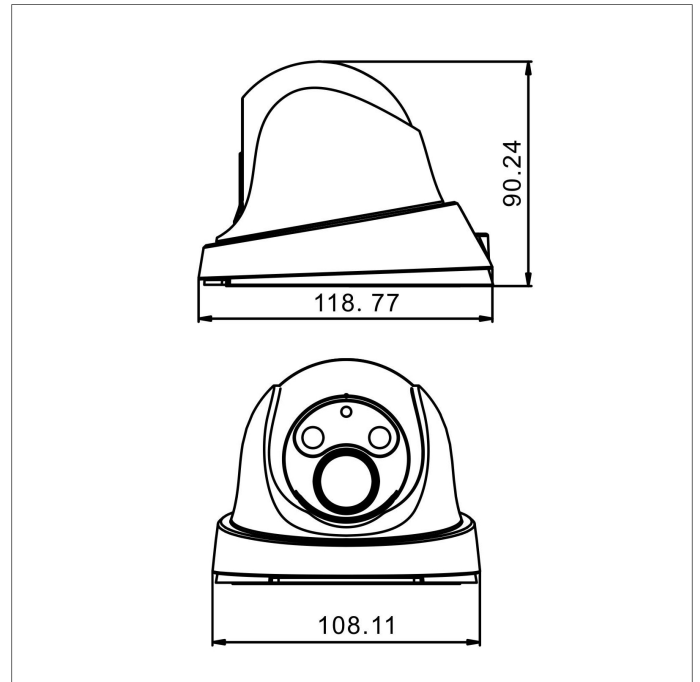


Kamera megapikselowa HD-2002DA



Zdjęcie produktu



Schemat i rozmiary

CHARAKTERYSTYKA

- Przetwornik: 1/2.9" 2MP Sony IMX322 CMOS
- Rozdzielczość: 2.0Mpx (1920 x 1080)
- Kodowanie: H.264, MJPEG
- Obiektyw: 2.8mm
- Mechaniczny filtr podczerwieni ICR
- Oświetlacz: 2 diody IR LED o zasięgu do 15m
- Funkcje: AWB, AGC, BLC, HLC, DWDR, 2D/3D NR, MIR, ROI, Defog, Tryb korytarzowy
- Systemy: detekcja ruchu, strefy prywatności
- Wbudowany mikrofon
- Wbudowana pamięć 32GB lub 64GB (karta microSD) – model HD-2002DA/SD
- Wyjście audio: 1 (RCA)
- Zgodność ze standardem: ONVIF, CGI
- Obudowa: klasa szczelności (IP66)
- Zasilanie: 12V DC lub PoE 48V (802.3af)

SPECYFIKACJA TECHNICZNA

HD-2002DA							
Główne							
Przetwornik	1/2.9" Sony IMX322 CMOS						
Rozdzielczość	2Mpx, 1920 x 1080 pikseli						
Czułość	0.01lux, 0lux (IR LED ON)						
Obiektyw	2.8mm						
Kąt widzenia	89°						
Migawka	1/5 - 1/20000						
Oświetlacz	2 diody IR LED (zasięg 15m)						
Stosunek sygnału do szumu	50dB ~ 55dB						
Obraz i audio							
Kompresja wideo	H.264, MJPEG						
Prędkość i rozdzielczość przetwarzania	<table border="0"> <tr> <td>25 kl/s dla 1920x1080 (2Mpx)</td> <td>25 kl/s dla 640x480 (VGA)</td> </tr> <tr> <td>25 kl/s dla 1280x720 (720p)</td> <td>25 kl/s dla 352x288 (CIF)</td> </tr> <tr> <td>25 kl/s dla 704x576 (D1)</td> <td>25 kl/s dla 320x240 (QVGA)</td> </tr> </table>	25 kl/s dla 1920x1080 (2Mpx)	25 kl/s dla 640x480 (VGA)	25 kl/s dla 1280x720 (720p)	25 kl/s dla 352x288 (CIF)	25 kl/s dla 704x576 (D1)	25 kl/s dla 320x240 (QVGA)
25 kl/s dla 1920x1080 (2Mpx)	25 kl/s dla 640x480 (VGA)						
25 kl/s dla 1280x720 (720p)	25 kl/s dla 352x288 (CIF)						
25 kl/s dla 704x576 (D1)	25 kl/s dla 320x240 (QVGA)						
Strumienie	Transmisja strumienia głównego: 1080p / 720p (25kl/s) Transmisja strumienia pomocniczego: D1 / QVGA (25kl/s)						
Bitrate	Strumień główny: 500kbps ~ 12Mbps Strumień pomocniczy: 100kbps ~ 6Mbps						
Typ strumienia	CBR / VBR						
Ustawienia	AWB, AGC, BLC, HLC, DIS, DWDR, 2D/3D NR, MIR, ROI, Defog, Tryb korytarzowy						
Dzień / Noc	ICR						
Kompresja audio	G.711						
Wbudowany mikrofon	TAK						
Złącza							
Ethernet	10/100 Base-T PoE 802.3af						
Audio	1x wyjście (RCA)						
Pamięć (tylko model HD-2002DA/SD)	Karta microSDHC 32GB lub microSDXC 64GB - zapis wideo z harmonogramu lub z zdarzeń alarmowych (detekcja ruchu, wejścia alarmowe)						
Funkcje							
Wsparcie dla protokołów	Onvif, CGI						
Obsługiwane protokoły	IPv4/IPv6, RTSP/RTP/RTCP, TCP/IP, UDP/IP, HTTP, HTTPS, DHCP, DNS, DDNS, PPPoE, SMTP						
Zdalne sterowanie	CMS (NVMS), www (IE, Fx, Chrome), urządzenia mobilne: Android (IPOX LITE)						
Język interfejsu	polski, angielski, chiński, hiszpański, portugalski, włoski						
Użytkownicy online	Max. 6						
Zmiana trybu pracy	PAL/NTSC, 50/60Hz						
Detekcja ruchu	Dowolna liczba stref, harmonogram uruchomienia						
Strefy prywatności	4 strefy (9 kolorów)						
ROI	5 stref (3 poziomy)						
Klasa szczelności	IP66						
Pozostałe							
Zasilanie	DC 12V (gniazdo 5,5/2,1) lub PoE 48V (802.3af)						
Pobór mocy	5W (IR LED OFF); 7W (IR LED ON)						
Wilgotność	0 ~ 90% (bez kondensacji)						
Temperatura pracy	-30°C ~ 55°C						
Waga	410g						
Wymiary	119x108x90mm						