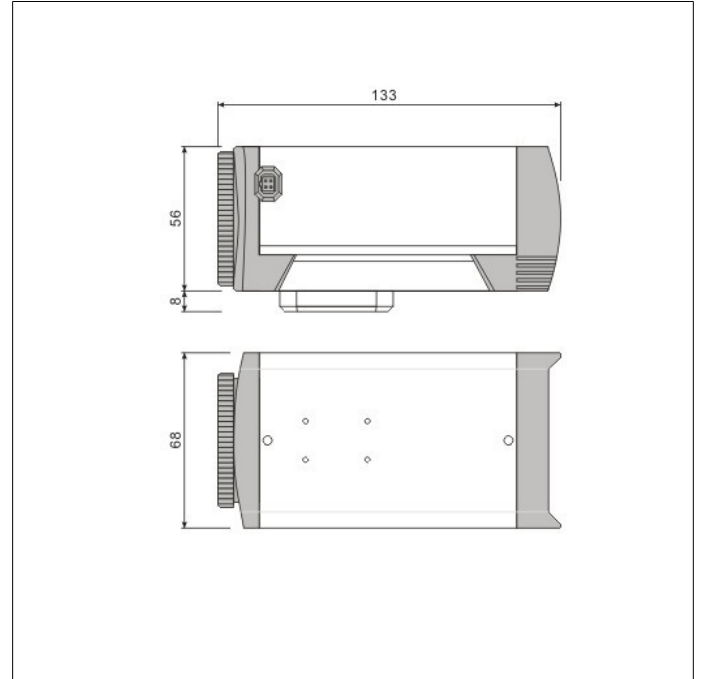


Kamera megapikselowa PX-BI2000AS-E



Zdjęcie produktu



Schemat i rozmiary



CHARAKTERYSTYKA

- Przetwornik: 1/2.8" 2MP Sony IMX291 CMOS
- Rozdzielczość: 2Mpx (1920 x 1080)
- Kodowanie: H.265 / H.264
- Obsługa obiektywów: C/CS
- Mechaniczny filtr podczerwieni ICR
- Funkcje: AWB, AGC, BLC, WDR 128dB, 3DNR, MIR, ROI, Defog
- Systemy: RTMP Push, detekcja ruchu, strefy prywatności
- Dwukierunkowe audio
- Obsługa kart microSD do 64GB
- Zgodność ze standardem ONVIF
- Zasilanie: DC 12V lub PoE (802.3af)

SPECYFIKACJA TECHNICZNA

PX-BI2000AS-E	
Główne	
Przetwornik	1/2.8" 2MP Sony IMX291 CMOS
Procesor DSP	HiSilicon Hi3516D
Rozdzielczość	2Mpx, 1920 x 1080 pikseli
Czułość	0.001lux/F1.2
Obsługiwane obiektywy	C/CS
Stosunek sygnału do szumu	>50dB (AGC OFF)
Obraz	
Kompresja wideo	H.265 / H.264 / MJPEG
Prędkość i rozdzielczość przetwarzania	25 kl/s dla 1920x1080 (2Mpx) 25 kl/s dla 1280x960 (1.3Mpx) 25 kl/s dla 1280x720 (1Mpx) 25 kl/s dla 704x576 (D1)
Strumienie	transmisja strumienia głównego: 1080p / 960p / 720p (25kl/s) transmisja strumienia pomocniczego: D1 (25kl/s)
Bitrate	32K ~ 8192Kbps
Ustawienia	AWB, AGC, BLC, WDR 128dB, 3DNR, MIR, ROI, Defog
Dzień / Noc	ICR
Kompresja audio	G.711A
Złącza	
Ethernet	1x RJ-45 10/100 Base-T PoE 802.3af
Audio	1x wejście (jack 3.5), 1x wyjście (jack 3.5), dwukierunkowy tor
Alarm	1x wejście, 1x wyjście
Zasilanie	1x gniazdo 5,5/2,1
Gniazdo pamięci	1x slot microSD do 64GB
Funkcje	
Wsparcie dla protokołów	Onvif Profile S
Obsługiwane protokoły	TCP/IP, HTTP, FTP, DHCP, DNS, DDNS, RTP, RTSP, RTMP, RTCP, PPPoE, UPnP, SMTP, IPTV, VoIP
Zdalne sterowanie	CMS (NVMS), www (IE, Fx, Chrome, Safari) *Wymagana obsługa Adobe Flash
Menu	W języku polskim
Użytkownicy online	Max. 4
Zmiana trybu pracy	PAL/NTSC, 50/60Hz
Filtrowanie adresów	IP
Powiadomienia	Zmiana adresu IP, wykrywanie ruchu, alarm
Czas podtrzymania alarmu	5~120 sekund
Systemy	Detekcja ruchu, strefy prywatności, RTMP Push
Strefy prywatności	4 strefy (kolor czarny)
Pozostałe	
Zasilanie	DC 12V lub PoE 48V (802.3af)
Pobór mocy	5W
Wilgotność	10 ~ 90% (bez kondensacji)
Temperatura pracy	-30°C ~ 60°C
Wymiary	133 x 68 x 64mm