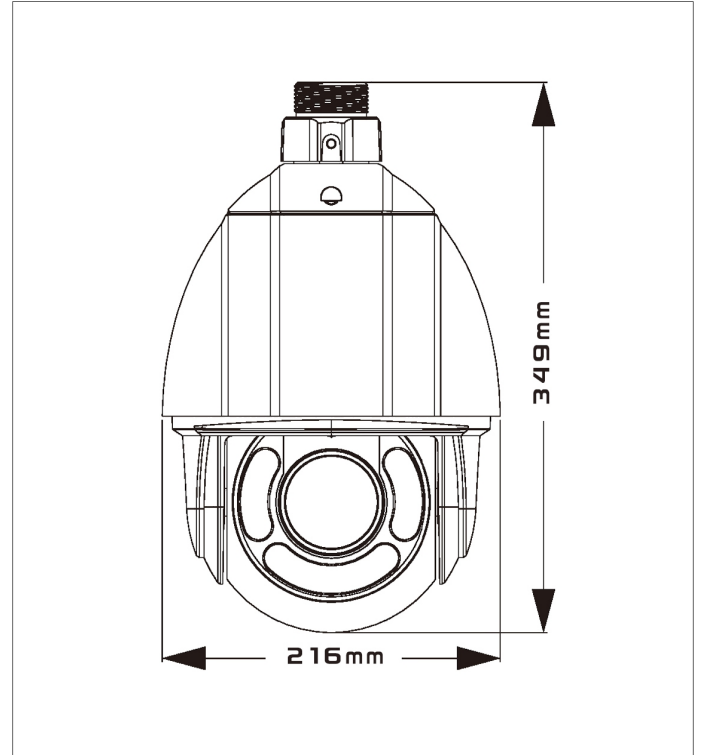


Kamera szybkoobrotowa PX-SDI3020-P



Zdjęcie produktu



Schemat i rozmiary

CHARAKTERYSTYKA

- Przetwornik: 1/2.8" 3MP Sony Exmor Starvis IMX124 CMOS
- Rozdzielczość: 3Mpx (2048 x 1536)
- Kodowanie: H.265/ H.264+/ MJPEG
- Obiektyw: 5.5 ~ 110mm
- 10 diod III-generacji \varnothing 15 IR LED (zasięg 100m)
- Mechaniczny filtr podczerwieni ICR
- Zoom: optyczny 20x, cyfrowy 12x
- Prędkość przy sterowaniu ręcznym:
 - poziom: 0.5~90°/s
 - pion: 0.5~90°/s
- Prędkość między presetami: 240°/s
- Funkcje: AWB, AGC, BLC, DWDR, 3D NR, MIR, Defog
- Systemy: detekcja ruchu, strefy prywatności
- Wejścia/wyjścia audio: 1/1
- Wejścia/wyjścia alarmowe: 7/1
- Zgodność ze standardem ONVIF, API
- Zasilanie: AC 24V/3A

SPECYFIKACJA TECHNICZNA

PX-TVIP3048AS-P	
Główne	
Przetwornik	1/2.8" 3MP Sony Exmor Starvis IMX124 CMOS
Rozdzielczość	3Mpx, 2048 x 1536 pikseli
Czułość	0,01lux (kolor) 0,001lux (B&W) 0lux (IR LED ON)
Obiektyw	5,5 ~ 110mm
Kąt widzenia	69.7° ~ 7.56°
Migawka	1/1 ~ 1/10000s
Oświetlacz	10 diod III-generacji ø15 IR LED (zasięg 100m)
Stosunek sygnału do szumu	>50dB (AGC OFF)
Obraz	
Kompresja wideo	H.264+ (High Profile) / MJPEG
Prędkość i rozdzielczość przetwarzania	25 kl/s dla 2048x1536 (3Mpx) 25 kl/s dla 1920x1080 (2Mpx) 25 kl/s dla 1280x720 (720p) 25 kl/s dla 704x576 (D1) 25 kl/s dla 352x288 (CIF)
Strumienie	Transmisja strumienia głównego: 3Mpx / 2Mpx / 720p (25kl/s) Transmisja strumienia pomocniczego: D1 / CIF (25kl/s) Transmisja strumienia dodatkowego: D1 / CIF (25kl/s)
Bitrate	64K ~ 12288Kbps
Ustawienia	AWB, AGC, BLC, DWDR, 3D NR, MIR, Defog
Dzień / Noc	ICR
Kompresja audio	G.711U
Czujnik temperatury	Tak
Złącza	
Ethernet	10/100 Base-T
Wideo	1V p-p, kompozytowe, BNC, 75 Ohm
Audio	Dwukierunkowy tor, 1x wejście (RCA), 1x wyjście (RCA)
Alarm	7x wejścia, 1x wyjście
Zasilanie	1x gniazdo 5,5/2,1 na przewodzie
RS485	Tak
Zasilanie	1x gniazdo 5,5/2,1 na przewodzie
PTZ	
Przybliżenie obrazu	20x zoom optyczny, 12x zoom cyfrowy
Zakres rotacji	360° w poziomie
Prędkość przy sterowaniu ręcznym	Poziom: 0.5-90st./s, pion: 0.5-90st./s
Prędkość między presetami	Poziom: 240st./s, pion: 240st./s
Ustawienia pracy	255 presetów, 8 programowalnych tras, 2 programy skanowania
Funkcje	
Wsparcie dla protokołów	Onvif, API
Obsługiwane protokoły	TCP/IP, UDP, DHCP, NTP, RTSP, PPPoE, DDNS, SMTP, FTP, UPNP, SNMP
Zdalne sterowanie	CMS (NVMS), www (IE, Fx), urządzenia mobilne: Android, iOS (SuperLive Plus)
Menu	W języku polskim
Menu OSD	Uruchamiane sekwencją: 95 CALL
Użytkownicy online	Max. 6
Zmiana trybu pracy	PAL/NTSC, 50/60Hz
Filtrowanie adresów	IP, MAC

Powiadomienia	Zmiana adresu IP, wykrywanie ruchu, alarm
Detekcja ruchu	Dowolna liczba stref, harmonogram uruchomienia
Czas podtrzymania alarmu	5 ~ 120 sekund
Systemy	Detekcja ruchu, strefy prywatności, zaawansowana regulacja czasu ekspozycji
Zabezpieczenie	Przeciwprzepięciowe: 4000V
Klasa szczelności	IP66
Pozostałe	
Zasilanie	AC 24V / 3000mA
Pobór mocy	15W (max 65W z włączonym oświetlaczem i grzałką)
Wilgotność	10 ~ 95%
Temperatura pracy	-40°C ~ 60°C
Waga	5kg
Wymiary	Ø216x349mm