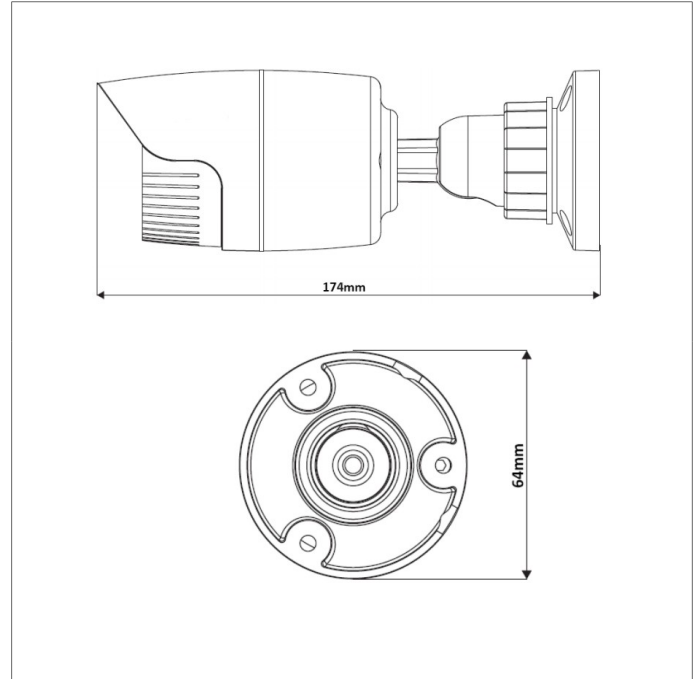


Kamera megapixelowa HD-3030T



Zdjęcie produktu



Schemat i rozmiary

CHARAKTERYSTYKA

- Przetwornik: 1/3" 3MP Aptina CMOS
- Rozdzielczość: 3Mpx (2048 x 1536)
- Kodowanie: H.264 / MJPEG
- Obiektyw: 3.6mm
- Mechaniczny filtr podczerwieni ICR
- Promiennik podczerwieni o zasięgu do 20m
- Funkcje: AWB, AGC, MIR, 2D/3D NR, WDR, ROI
- Systemy: e-PTZ, detekcja ruchu, strefy prywatności
- Obudowa metalowa IP66
- Zgodność ze standardem ONVIF
- Zasilanie: DC 12V, PoE (802.3af)



SPECYFIKACJA TECHNICZNA

HD-3030T							
Główne							
Przetwornik	1/3" 3MP Aptina CMOS						
Rozdzielczość	3Mpx, 2048 x 1536 pikseli						
Czułość	0lux (IR LED ON)						
Obiektyw	3.6mm						
Oświetlacz	30 diod ø5 IR LED (zasięg 20m)						
Stosunek sygnału do szumu	>50dB (AGC OFF)						
Obraz							
Kompresja wideo	H.264 / MJPEG						
Prędkość i rozdzielczość przetwarzania	<table border="0"> <tr> <td>25 kl/s dla 2048x1536 (3Mpx)</td> <td>25 kl/s dla 704x576 (D1)</td> </tr> <tr> <td>25 kl/s dla 1920x1080 (2Mpx)</td> <td>25 kl/s dla 640x480 (VGA)</td> </tr> <tr> <td>25 kl/s dla 1280x720 (720p)</td> <td>25 kl/s dla 352x288 (CIF)</td> </tr> </table>	25 kl/s dla 2048x1536 (3Mpx)	25 kl/s dla 704x576 (D1)	25 kl/s dla 1920x1080 (2Mpx)	25 kl/s dla 640x480 (VGA)	25 kl/s dla 1280x720 (720p)	25 kl/s dla 352x288 (CIF)
25 kl/s dla 2048x1536 (3Mpx)	25 kl/s dla 704x576 (D1)						
25 kl/s dla 1920x1080 (2Mpx)	25 kl/s dla 640x480 (VGA)						
25 kl/s dla 1280x720 (720p)	25 kl/s dla 352x288 (CIF)						
Strumienie	transmisja strumienia głównego: 3Mpx / 2Mpx / 720p (25kl/s) transmisja strumienia pomocniczego: 2Mpx / 720p / D1 (25kl/s) transmisja strumienia dodatkowego: D1 / CIF (25kl/s)						
Bitrate	128K ~ 8192Kbps						
Ustawienia	AWB, AGC, MIR, 2D/3D NR, WDR, ROI						
Dzień / Noc	ICR						
Kompresja audio	G.711A						
Złącza							
Ethernet	10/100 Base-T PoE 802.3af						
Audio	1x wejście (jack 3.5)						
Wideo	1x CVBS / 1 V p-p, BNC, 75 Ohm						
Funkcje							
Wsparcie dla protokołów	Onvif, GB-T/28181-2011						
Obsługiwane protokoły	TCP/IP, UDP, DHCP, NTP, RTSP, PPPoE, DDNS, SMTP, FTP, UPNP						
Zdalne sterowanie	CMS (NVMS), www (IE, Fx), urządzenia mobilne (Android, iOS)						
Menu	W języku polskim						
Użytkownicy online	Max. 10						
Zmiana trybu pracy	PAL/NTSC, 50/60Hz						
Filtrowanie adresów	IP, MAC						
Powiadomienia	Zmiana adresu IP, wykrywanie ruchu, alarm						
Czas podtrzymania alarmu	5~120 sekund						
Systemy	Detekcja ruchu, strefy prywatności, e-PTZ						
Strefy prywatności	4 strefy (kolor czarny)						
ROI	8 obszarów						
Obsługa API IPOX	Tak						
Klasa szczelności	IP66						
Pozostałe							
Zasilanie	DC 12V (gniazdo 5,5/2,1) lub PoE 48V (802.3af)						
Pobór prądu	2.6W / 5.2W z włączonym IR						
Wilgotność	10 ~ 90% (bez kondensacji)						
Temperatura pracy	-40°C ~ 50°C						
Waga	423g						
Wymiary	Ø64 x 174mm						