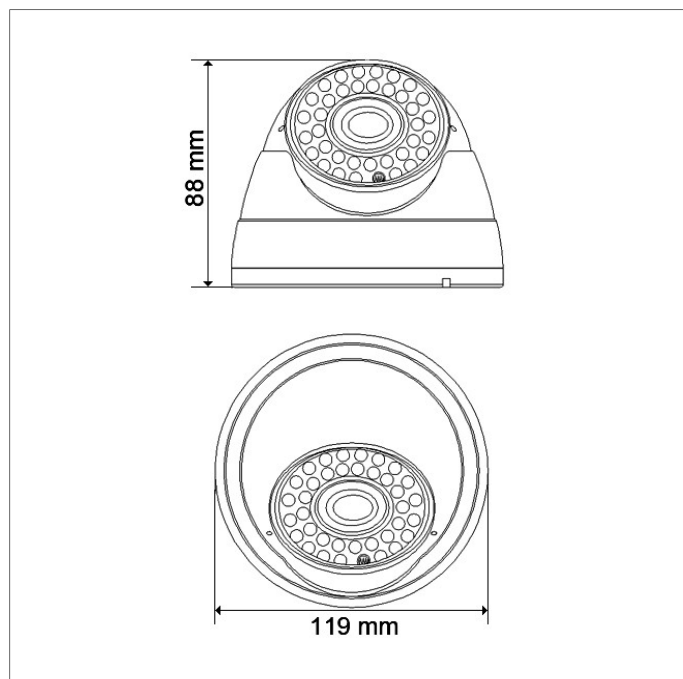


Kamera megapikselowa DHD2236DV



Zdjęcie produktu



Schemat i rozmiary

CHARAKTERYSTYKA KAMERY

- Przetwornik: 1/2.8" 2MP Sony IMX322 CMOS
- Rozdzielczość: 2.0Mpx (1920 x 1080)
- Kodowanie: H.264
- Obiektyw: 2.8-12mm
- Mechaniczny filtr podczerwieni ICR
- Promiennik podczerwieni o zasięgu do 30m
- Funkcje: AWB, AGC, BLC, WDR, 3DNR, MIR, ROI, Defog
- Systemy: RTMP Push, e-PTZ, detekcja ruchu, strefy prywatności
- Obudowa: klasa szczelności (IP66)
- Zasilanie: 12V DC lub PoE 48V (802.3af)



SPECYFIKACJA TECHNICZNA

DHD2236DV	
Kamera	
Przetwornik	1/2.8" 2MP Sony IMX322 CMOS
Rozdzielczość	2Mpx, 1920 x 1080 pikseli
Czutość	0lux (IR LED ON)
Obiektyw	2.8-12mm
Oświetlacz	36 diod ø5 IR LED (zasięg 30m)
Elektroniczna migawka	1/25s ~ 1/100000s
Stosunek sygnału do szumu	>50dB (AGC OFF)
Obraz	
Kompresja wideo	H.264
Prędkość i rozdzielczość przetwarzania	25 kl/s dla 1920x1080 (2Mpx) 25 kl/s dla 704x576 (D1) 25 kl/s dla 1280x960 (1.3Mpx) 25 kl/s dla 640x480 (VGA) 25 kl/s dla 1280x720 (720p) 25 kl/s dla 352x288 (CIF)
Strumienie	Transmisja strumienia głównego: 2Mpx / 1.3Mpx / 720p (25kl/s) Transmisja strumienia pomocniczego: D1 / VGA / CIF (25kl/s)
Bitrate	32K ~ 8192Kbps
Ustawienia	AWB, AGC, BLC, WDR, 3DNR, MIR, ROI, Defog
Dzień / Noc	ICR
Złącza	
Ethernet	10/100 Base-T, PoE 802.3af (Splitter)
Funkcje	
Wsparcie dla protokołów	Onvif
Obsługiwane protokoły	TCP, UDP, HTTP, MULTICAST, UPnP, NTP, RTSP, RTMP
Zdalne sterowanie	CMS (NVMS), www (IE, Fx, Chrome, Opera)
Menu	W języku polskim
Użytkownicy online	Max. 4
Zmiana trybu pracy	PAL/NTSC, 50/60Hz
Filtrowanie adresów	IP, MAC
Powiadomienia	Zmiana adresu IP, wykrywanie ruchu, alarm
Czas podtrzymania alarmu	5 ~ 120 sekund
Systemy	Detekcja ruchu, strefy prywatności, e-PTZ, RTMP Push
Strefa prywatności	4 strefy (kolor czarny)
Klasa szczelności	IP66
Pozostałe	
Zasilanie	DC 12V (gniazdo 5,5/2,1) lub PoE 48V (802.3af)
Wilgotność	10% ~ 90% (bez kondensacji)
Temperatura pracy	-35°C ~ 65°C
Waga	450g
Wymiary	Ø119x88mm