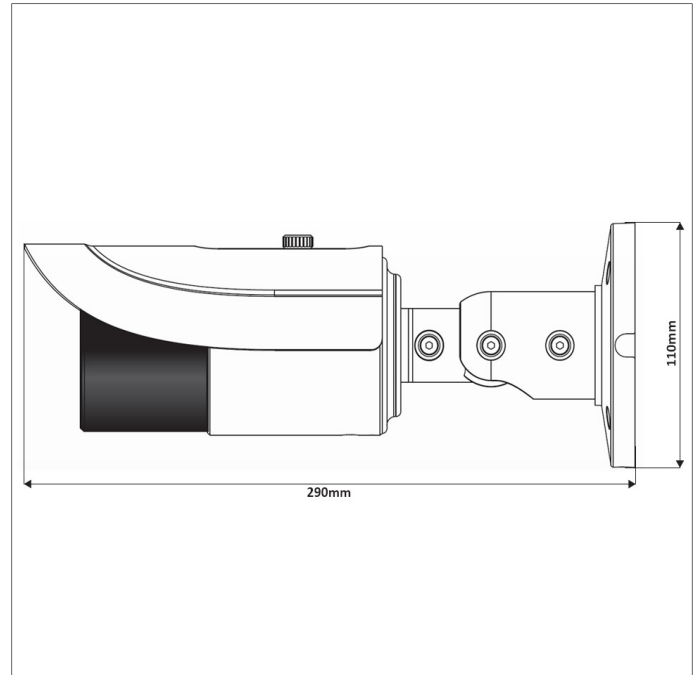


Kamera megapikselowa HD-2036TV



Zdjęcie produktu



Schemat i rozmiary

CHARAKTERYSTYKA KAMERY

- Przetwornik: 1/2.8" Sony IMX222 CMOS
- Rozdzielczość: 2Mpx (1920 x 1080)
- Kodowanie: H.264 / MJPEG
- Obiektyw: 2.8-12 mm
- Mechaniczny filtr podczerwieni ICR
- Promiennik podczerwieni o zasięgu do 50m
- Funkcje: AWB, AGC, MIR, 2D/3D NR, WDR, ROI, Defog, tryb korytarzowy
- Dwukierunkowe audio
- Systemy: e-PTZ, detekcja ruchu, strefy prywatności
- Obsługa kart microSD / microSDHC / microSDXC do 64Gb
- Zgodność ze standardem ONVIF
- Zasilanie: DC 12V, PoE (802.3af)



SPECYFIKACJA TECHNICZNA

| HD-2036TV | |
|--|--|
| Kamera | |
| Przetwornik | 1/2.8" 2MP Sony IMX222 CMOS |
| Rozdzielczość | 2Mpx, 1920 x 1080 pikseli |
| Czutość | 0lux (IR LED ON) |
| Obiektyw | 2.8~12mm |
| Oświetlacz | 48 diody ø5 IR LED (zasięg 50m) |
| Elektroniczna migawka | 1/25s ~ 1/100000s |
| Stosunek sygnału do szumu | >50dB (AGC OFF) |
| Obraz | |
| Kompresja wideo | H.264 / MJPEG |
| Prędkość i rozdzielczość przetwarzania | 25 kl/s dla 1920x1080 (2Mpx) 25 kl/s dla 1280x720 (720p) 25 kl/s dla 704x576 (D1) 25 kl/s dla 352x288 (CIF) |
| Strumienie | Transmisja strumienia głównego: 2Mpx / 720p (25kl/s) Transmisja strumienia pomocniczego: D1 / CIF (25kl/s) |
| Bitrate | 128K ~ 8192Kbps |
| Ustawienia | AWB, AGC, MIR, 2D/3D NR, WDR, ROI, Defog, tryb korytarzowy |
| Dzień / Noc | ICR |
| Kompresja audio | G.711A |
| Złącza | |
| Ethernet | 10/100 Base-T PoE 802.3af |
| Wideo | CVBS / 1 V p-p, BNC, 75 Ohm |
| Audio | Dwukierunkowy tor, 1x wejście (jack 3.5), 1x wyjście (jack 3.5) |
| Alarm | 1x wejście, 1x wyjście |
| RS485 | Tak |
| Gniazdo pamięci | microSD/ microSDHC/ microSDXC do 64Gb - zapis zdjęć z zdarzeń alarmowych (detekcja ruchu, wejścia alarmowe) |
| Funkcje | |
| Wsparcie dla protokołów | Onvif, GB-T/28181-2011 |
| Obsługiwane protokoły | TCP/IP, UDP, DHCP, NTP, RTSP, PPPoE, DDNS, SMTP, FTP, UPNP |
| Zdalne sterowanie | CMS(NVMS), www (IE, Fx) |
| Menu | W języku polskim |
| Użytkownicy online | Max. 4 |
| Zmiana trybu pracy | PAL/NTSC, 50/60Hz |
| Filtrowanie adresów | IP, MAC |
| Powiadomienia | Zmiana adresu IP, wykrywanie ruchu, alarm |
| Czas podtrzymania alarmu | 5 ~ 120 sekund |
| Systemy | Detekcja ruchu, strefy prywatności, e-PTZ, regulacja czasu ekspozycji |
| Strefa prywatności | 4 strefy 1 kolor (czarny) |
| ROI | 8 obszarów |
| Obsługa API IPOX | Tak |
| Klasa szczelności | IP66 |
| Pozostałe | |
| Zasilanie | DC 12V (gniazdo 5,5/2,1) lub PoE 48V (802.3af) |
| Pobór prądu | 4.8W / 8.2W z włączonym IR |
| Wilgotność | 10% ~ 90% (bez kondensacji) |
| Temperatura pracy | -40°C ~ 50°C |
| Waga | 1000g |
| Wymiary | Ø119 x 86mm |