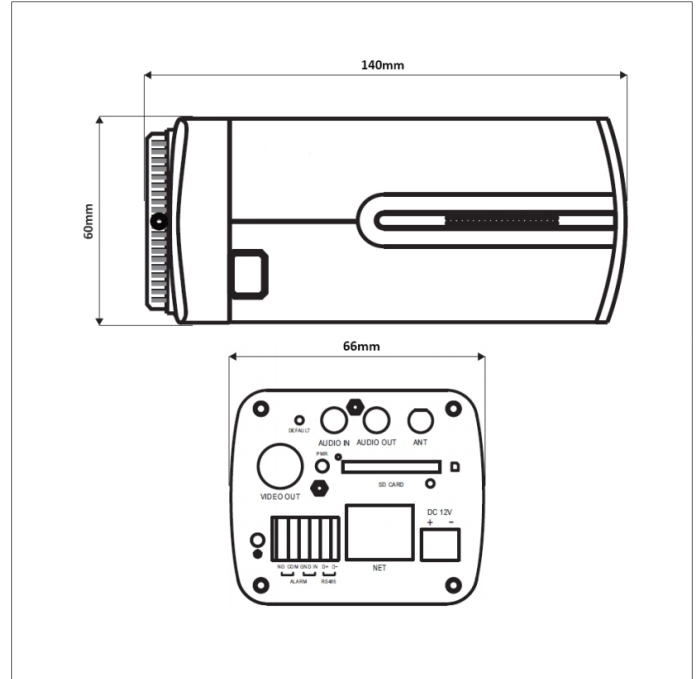


## Kamera megapixelowa HD-3000B



Zdjęcie produktu



Schemat i rozmiary

### CHARAKTERYSTYKA

- Przetwornik: 1/3" Aptina CMOS
- Rozdzielczość: 3Mpx (2048 x 1536)
- Kodowanie: H.264 / MJPEG
- Obsługa obiektywów: C/CS
- Mechaniczny filtr podczerwieni ICR
- Dwukierunkowe audio
- Funkcje: AWB, AGC, MIR, 2D/3D NR, WDR, ROI
- Systemy: e-PTZ, detekcja ruchu, strefy prywatności
- Obsługa kart SD/SDHC/SDXC do 64Gb
- Zgodność ze standardem ONVIF, API
- Zasilanie: DC 12V, PoE (802.3af)



## SPECYFIKACJA TECHNICZNA

HD-3000B	
Główne	
Przetwornik	1/3" 3MP Aptina CMOS
Rozdzielczość	3Mpx, 2048 x 1536 pikseli
Czutość	0.1lux/F1.2
Obsługiwane obiektywy	C/CS
Elektroniczna migawka	1/25s ~ 1/100000s
Stosunek sygnału do szumu	>50dB (AGC OFF)
Obraz	
Kompresja wideo	H.264 / MJPEG
Prędkość i rozdzielczość przetwarzania	25 kl/s dla 2048x1536 (3Mpx)      25 kl/s dla 704x576 (D1) 25 kl/s dla 1920x1080 (2Mpx)      25 kl/s dla 640x480 (VGA) 25 kl/s dla 1280x720 (720p)      25 kl/s dla 352x288 (CIF)
Strumienie	transmisja strumienia głównego: 3Mpx / 2Mpx / 720p (25kl/s) transmisja strumienia pomocniczego: 2Mpx / 720p / D1 (25kl/s) transmisja strumienia dodatkowego: D1 / CIF (25kl/s)
Bitrate	128K ~ 12000Kbps
Ustawienia	AWB, AGC, MIR, 2D/3D NR, WDR, ROI
Dzień / Noc	ICR
Kompresja audio	G.711A
Złącza	
Ethernet	10/100 Base-T PoE 802.3af
Audio	Dwukierunkowy tor, 1x wejście (jack 3.5), 1x wyjście (jack 3.5)
Wideo	CVBS / 1 V p-p, BNC, 75 Ohm
Alarm	1x wejście, 1x wyjście
RS485	Tak
Gniazdo pamięci	SD/ SDHC/ SDXC do 64GB - zapis zdjęć z zdarzeń alarmowych (detekcja ruchu, wejścia alarmowe)
Funkcje	
Wsparcie dla protokołów	Onvif, GB-T/28181-2011
Obsługiwane protokoły	TCP/IP, UDP, DHCP, NTP, RTSP, PPPoE, DDNS, SMTP, FTP, UPNP
Zdalne sterowanie	CMS (NVMS), www (IE, Fx), urządzenia mobilne iOS; Android (SuperLivePlus)
Menu	W języku polskim
Użytkownicy online	Max. 10
Zmiana trybu pracy	PAL/NTSC, 50/60Hz
Filtrowanie adresów	IP, MAC
Powiadomienia	Zmiana adresu IP, wykrywanie ruchu, alarm
Czas podtrzymania alarmu	5~120 sekund
Systemy	Detekcja ruchu, strefy prywatności, e-PTZ
Strefy prywatności	4 strefy (kolor czarny)
ROI	8 obszarów
Obsługa API IPOX	Tak
Pozostałe	
Zasilanie	DC 12V lub PoE 48V (802.3af)
Pobór mocy	4.3W
Wilgotność	10 ~ 90% (bez kondensacji)
Temperatura pracy	-40°C ~ 50°C
Waga	400g
Wymiary	70 x 145 x 60mm