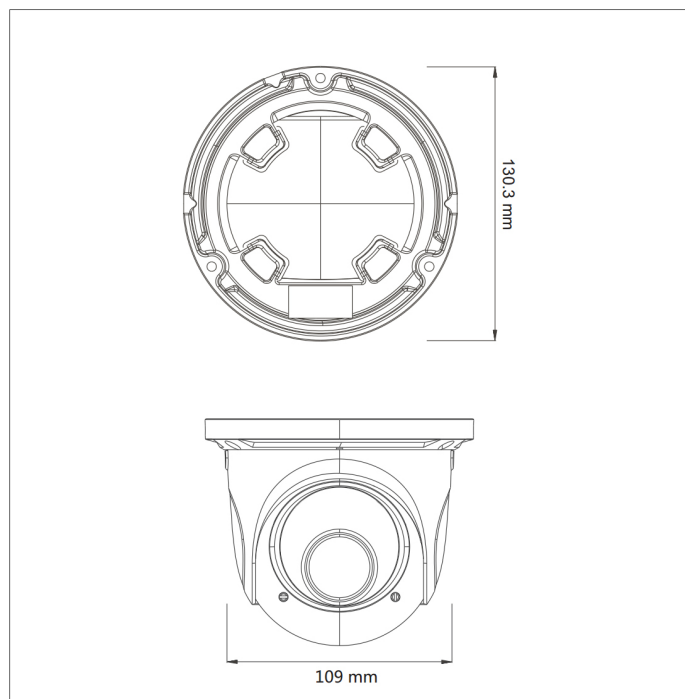


Kamera megapikselowa HD-3036D



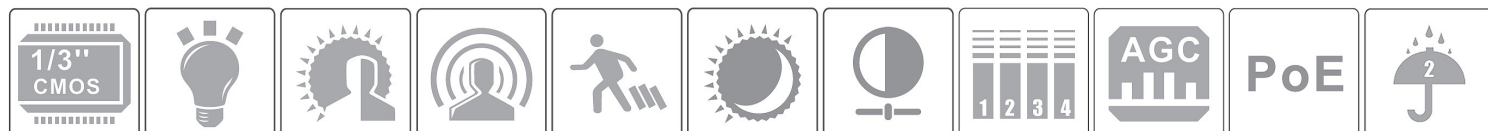
Zdjęcie produktu



Schemat i rozmiary

CHARAKTERYSTYKA KAMERY

- Przetwornik: 1/3" 3MP Aptina AR0330 CMOS
- Rozdzielczość: 3Mpx (2048 x 1536)
- Kodowanie: H.264 / MJPEG
- Obiektyw: 3.6 mm
- Mechaniczny filtr podczerwieni ICR
- Promiennik podczerwieni o zasięgu do 30m
- Funkcje: AWB, AGC, MIR, 3D NR, WDR, ROI
- Systemy: e-PTZ, detekcja ruchu, strefy prywatności
- Obudowa metalowa IP66
- Zgodność ze standardem ONVIF
- Zasilanie: DC 12V, PoE (802.3af)



SPECYFIKACJA TECHNICZNA

HD-3036D	
Główne	
Przetwornik	1/3" 3MP Aptina AR0330 CMOS
Rozdzielczość	3Mpx, 2048x1536 pikseli
Czułość	0lux (IR LED ON)
Obiektyw	3.6mm
Oświetlacz	30 diod ø5 IR LED (zasięg 30m)
Elektroniczna migawka	1/25s ~ 1/100000s
Stosunek sygnału do szumu	>50dB (AGC OFF)
Obraz	
Kompresja wideo	H.264 / MJPEG
Prędkość i rozdzielczość przetwarzania	25 kl/s dla 2048x1536 (3Mpx) 25 kl/s dla 1920x1080 (2Mpx) 25 kl/s dla 1280x720 (720p) 25 kl/s dla 704x576 (D1) 25 kl/s dla 352x288 (CIF)
Strumienie	Transmisja strumienia głównego: 3Mpx / 2Mpx / 720p (25kl/s) Transmisja strumienia pomocniczego: 2Mpx / 720p / D1 (25kl/s) Transmisja strumienia dodatkowego: D1 / CIF (25kl/s)
Bitrate	128K ~ 8192Kbps
Ustawienia	AWB, AGC, MIR, 2D/3D NR, WDR, ROI
Dzień / Noc	ICR
Kompresja audio	G.711A
Złącza	
Ethernet	10/100 Base-T PoE 802.3af
Wideo	CVBS / 1 V p-p, BNC, 75 Ohm
Audio	1x wejście (jack 3.5)
Funkcje	
Wsparcie dla protokołów	Onvif, GB-T/28181-2011
Obsługiwane protokoły	TCP/IP, UDP, DHCP, NTP, RTSP, PPPoE, DDNS, SMTP, FTP, UPNP
Zdalne sterowanie	CMS(NVMS), www (IE, Fx)
Menu	W języku polskim
Użytkownicy online	Max. 10
Zmiana trybu pracy	PAL/NTSC, 50/60Hz
Filtrowanie adresów	IP, MAC
Powiadomienia	Zmiana adresu IP, wykrywanie ruchu, alarm
Czas podtrzymania alarmu	5~120 sekund
Systemy	Detekcja ruchu, strefy prywatności, e-PTZ, regulacja czasu ekspozycji
Strefy prywatności	4 strefy (kolor czarny)
ROI	8 obszarów
Obsługa API IPOX	Tak
Klasa szczelności	IP66
Pozostałe	
Zasilanie	DC 12V (gniazdo 5,5/2,1) lub PoE 48V (802.3af)
Wilgotność	10 ~ 90% (bez kondensacji)
Temperatura pracy	-40°C ~ 50°C
Wymiary	Ø130.3 x 109mm