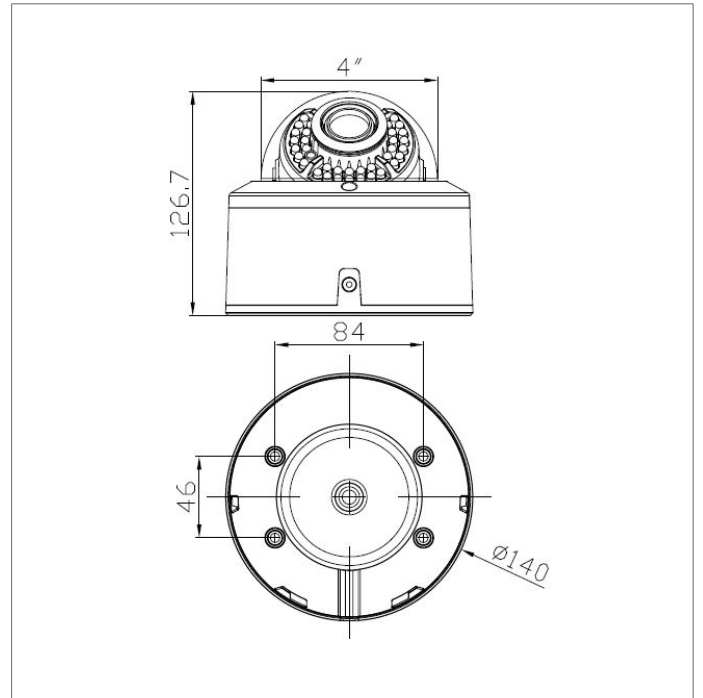


Kamera Analog HD 4 w 1 PX-DWVH2030



Zdjęcie produktu



Schemat i rozmiary

CHARAKTERYSTYKA KAMERY

- Standard przesyłu obrazu: CVI/TVI/AHD/ANALOG
- Przetwornik: 1/2.7" 2MP Aptina CMOS
- Rozdzielczość: 1080p (AHD, CVI, TVI); 960H (CVBS) - 25kl/s
- Czułość: 0lux (IR LED ON)
- Obiektyw: 2.8~12mm
- 30 diod $\varnothing 5$ IR LED o zasięgu 25m
- Mechaniczny filtr podczerwieni ICR
- Systemy: detekcja ruchu, strefy prywatności
- Funkcje: AES, AGC, AWB, MIR, FLIP, BLC, HSBLC, D-WDR, 2D/3D DNR, Defog
- Menu OSD dostępne z poziomu rejestratora lub poprzez kontroler UTC
- Obudowa: klasa szczelności (IP68), wandaloodporna (IK10)
- Wbudowany uchwyt z przepustem kablowym
- Zasilanie: 12V DC / 260mA

SPECYFIKACJA TECHNICZNA

PX-DWVH2030	
Kamera	
Przetwornik	1/2.7" 2MP Aptina CMOS
Efektywna liczba pikseli	1920(H)×1080(V), 2.0Mpx
Rozdzielczość	1080p - TVI / CVI / AHD; 960H - Analog
Czułość	0.01lux; 0lux (IR LED ON)
Obiektyw	2.8-12mm
Oświetlacz	30 diod ø5 IR LED (zasięg 25m)
Stosunek sygnału do szumu	>50dB (AGC OFF)
Obraz	
Funkcje	AES, AGC, ATW, AWB, AWC, BLC, HSBL, D-WDR, 2D/3D DNR, Defog, DPC, LSC, Sens-up, MIR, FLIP, Negatyw, Freeze
System	PAL/NTSC
Dzień/Noc	ICR
Złącza	
Wideo	1x 1V p-p, BNC, 75Ω
Zasilanie	1x gniazdo 5,5/2,1 na przewodzie
Funkcje	
Tryb pracy	AHD / CVI / TVI / ANALOG
Zmiana trybu pracy	TAK, za pomocą joysticka lub poprzez kontroler UTC
Menu OSD	TAK, dostępne z poziomu rejestratora lub poprzez kontroler UTC
Język interfejsu	angielski, chiński, chiński uproszczony, francuski, hiszpański, holenderski, niemiecki, polski, portugalski, rosyjski, turecki, włoski
Detekcja ruchu	4 strefy
Strefy prywatności	4 maski
Odbicie	OFF, H-FLIP, V-FLIP, H-FLIP+V-FLIP
Klasa szczelności	IP68
Klasa wandaloodporności	IK10
Uchwyt	Regulowany w dwóch poziomach z przepustem kablowym
Pozostałe	
Zasilanie	12V DC (±10%) / 260mA
Wilgotność	10% ~ 90% (bez kondensacji)
Temperatura pracy	-30°C ~ 50°C
Wymiary	ø140×126.7mm