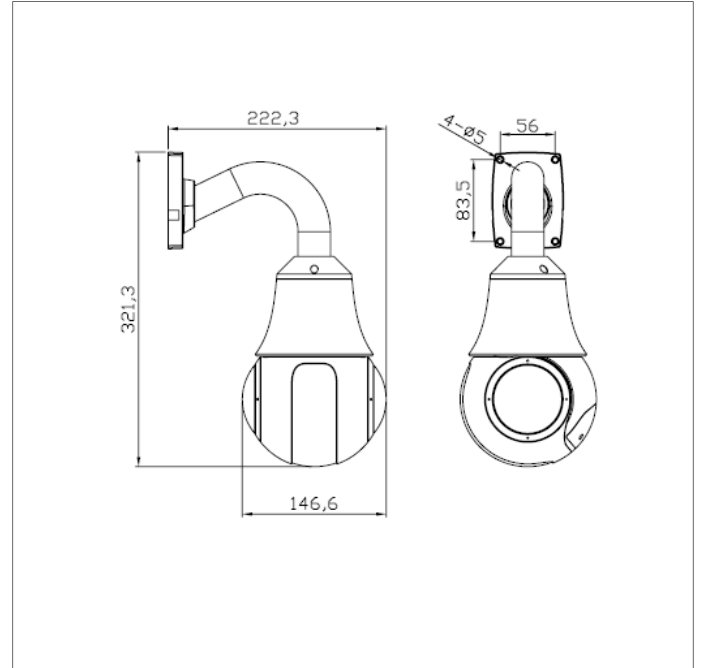


Kamera szybkoobrotowa PX-SDI3012-L



Zdjęcie produktu



Schemat i rozmiary

CHARAKTERYSTYKA

- Przetwornik: 1/2.8" 3MP Sony IMX124 CMOS
- Rozdzielczość: 3Mpx (2048 x 1536)
- Kodowanie: H.264+ (High Profile) / MJPEG
- Obiektyw: 4.7 ~ 56.4mm
- Mechaniczny filtr podczerwieni ICR
- Promiennik podczerwieni o zasięgu do 100m
- Zoom: optyczny 12x, cyfrowy 16x
- Prędkość przy sterowaniu ręcznym:
 - poziom: 0.01~180°/s
 - pion: 0.01~90°/s
- Prędkość między presetami: 90°/s
- Funkcje: AWB, AGC, BLC, HLC, DWDR, 2D/3D NR, MIR, ROI, Defog
- Systemy: detekcja ruchu, strefy prywatności
- Wejścia/wyjścia audio: 1/1
- Wejścia/wyjścia alarmowe: 2/1
- Obsługa kart microSD do 64GB
- Zasilanie: DC 12V / PoE (802.3af)

SPECYFIKACJA TECHNICZNA

PX-SDI3012-L	
Główne	
Przetwornik	1/2.8" 3MP Sony Exmor Starvis IMX124 CMOS
Rozdzielczość	3Mpx, 2048 x 1536 pikseli
Czutość	0,01lux (kolor), 0,001lux (B/W), 0lux (IR LED ON)
Obiektyw	4.7~56.4mm
Kąt widzenia	69.7° ~ 7.56°
Migawka	1/1 ~ 1/10000s
Auto Iris	Automatyczny/Ręczny
Oświetlacz	6 diod IR LED (zasięg 100m)
Stosunek sygnału do szumu	50~55dB
Obraz	
Kompresja wideo	H.264+ (High Profile) / MJPEG
Prędkość i rozdzielczość przetwarzania	25 kl/s dla 2048x1536 (3Mpx) 25 kl/s dla 704x576 (D1) 25 kl/s dla 1920x1080 (2Mpx) 25 kl/s dla 352x288 (CIF) 25 kl/s dla 1280x720 (720p)
Strumienie	transmisja strumienia głównego: 3Mpx (25kl/s) transmisja strumienia pomocniczego: 1080p / 720p / D1 / CIF / QCIF / VGA / QVGA / 640x360 (25kl/s)
Bitrate	500kbps ~ 12Mbps
Typ strumienia	CBR / VBR
Funkcje	AWB, AGC, BLC, HLC, DWDR, 2D/3D NR, MIR, ROI, Defog
Dzień / Noc	ICR
Kompresja audio	G.711A, RAW_PCM
Złącza	
Ethernet	10/100 Base-T PoE 802.3af
Wideo	1x wyjście CVBS (brak przewodu BNC w zestawie)
Audio	Dwukierunkowy tor, 1x wejście (RCA), 1x wyjście (RCA)
Alarm	2x wejście, 1x wyjście
Zasilanie	1x gniazdo 5,5/2,1 na przewodzie
Gniazdo pamięci	microSD/ microSDHC/ microSDXC do 64GB (rekomendowane karty SanDisk) - zapis wideo z harmonogramu pracy lub z zdarzeń alarmowych (detekcja ruchu, wejścia alarmowe)
PTZ	
Przybliżenie obrazu	12x zoom optyczny, 16x zoom cyfrowy
Zakres rotacji	360° w poziomie, -10°~90°
Prędkość przy sterowaniu ręcznym	Poziom: 0.01~180°/s, pion: 0.01~90°/s
Prędkość między presetami	90°/s
Ustawienia pracy	300 presetów, 12 programowalnych tras, 12 programów skanowania, 6 ścieżek
Pozycja 3D	TAK
Funkcje	
Wsparcie dla protokołów	Onvif, CGI
Obsługiwane protokoły	HTTP, HTTPS, TCP/IP, UDP/IP, RTSP, DHCP, NTP, PPPoE, Unicast i Multicast
Zdalne sterowanie	CMS (NVMS), www (IE, Fx, Chrome, Opera), urządzenia mobilne (Android)
Język interfejsu	polski, angielski, chiński, hiszpański, portugalski, wtoski
Użytkownicy online	Max. 6
Zmiana trybu pracy	PAL/NTSC, 50/60Hz
Inteligentna analiza	Naruszenie strefy, przekroczenie linii, sabotaż
Detekcja ruchu	Dowolna liczba stref, harmonogram uruchomienia
Pola detekcji ruchu	396 (22x18)
Strefy prywatności	5 stref (9 kolorów)
ROI	5 stref (3 poziomy)
Zabezpieczenie	TVS4000V
Obudowa	IP66, IK10

Pozostałe	
Zasilanie	DC 12V lub PoE 48V (802.3af)
Pobór mocy	Max. 25W
Wilgotność	10 ~ 95%
Temperatura pracy	-40°C ~ 65°C
Waga	1,5kg
Wymiary	321.3×222.3×146.6mm