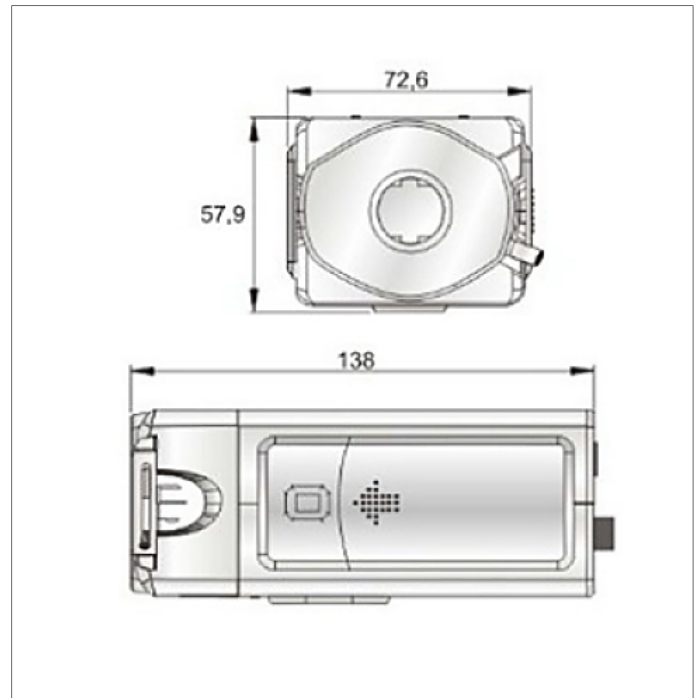


## Kamera Analog HD 4 w 1 TCA1200B



Zdjęcie produktu



Schemat i rozmiary

### CHARAKTERYSTYKA KAMERY

- Standard przesyłu obrazu: HDCVI/HDTVI/AHD/ANALOG
- Przetwornik: 1/2.8" 2MP CMOS Sony IMX322
- Rozdzielczość: 1080p (AHD, CVI, TVI); 960H (CVBS) - 25kl/s
- Czułość: 0.01lux
- Obsługa obiektywów: C/CS
- Mechaniczny filtr podczerwieni ICR
- Systemy: detekcja ruchu, strefy prywatności
- Funkcje: AES, AGC, AWB, MIR, FLIP, BLC, HSBLC, D-WDR, 3D DNR, Defog
- Menu OSD dostępne z poziomu rejestratora
- Zasilanie: 12V DC / 100mA

**SPECYFIKACJA TECHNICZNA**

<b>TCA1200B</b>	
<b>Kamera</b>	
Przetwornik	1/2.8" 2MP CMOS Sony IMX322
Efektywna liczba pikseli	1920(H)x1080(V), 2.0Mpx
Rozdzielczość	1080p - TVI / CVI / AHD; 960H - Analog
Czułość	0.01lux
Obsługiwane obiektywy	C/CS
Stosunek sygnału do szumu	>50db (AGC OFF)
<b>Obraz</b>	
Funkcje	AES, AGC, ATW, AWB, AWC, BLC, HSBL, D-WDR, 2D/3D DNR, Defog, DPC, LSC, Sens-up, MIR, FLIP, Negatyw, Freeze
System	PAL/NTSC
Dzień/Noc	ICR
<b>Złącza</b>	
Wideo	1x 1V p-p, BNC, 75Ω
Zasilanie	1x zacisk lub gniazdo 5,5/2,1
<b>Funkcje</b>	
Tryb pracy	AHD / CVI / TVI / ANALOG
Zmiana trybu pracy	TAK, za pomocą przycisków sterowania menu OSD lub poprzez kontroler UTC
Menu OSD	TAK, dostępne z poziomu rejestratora lub poprzez kontroler UTC
Detekcja ruchu	4 strefy
Strefy prywatności	4 maski
Odbicie	OFF, H-FLIP, V-FLIP
<b>Pozostałe</b>	
Zasilanie	12V DC (±10%) / 100mA
Pobór mocy	1.2W
Wilgotność	10% ~ 85% (bez kondensacji)
Temperatura pracy	-30°C ~ 50°C
Wymiary	72.6x57.9x138mm