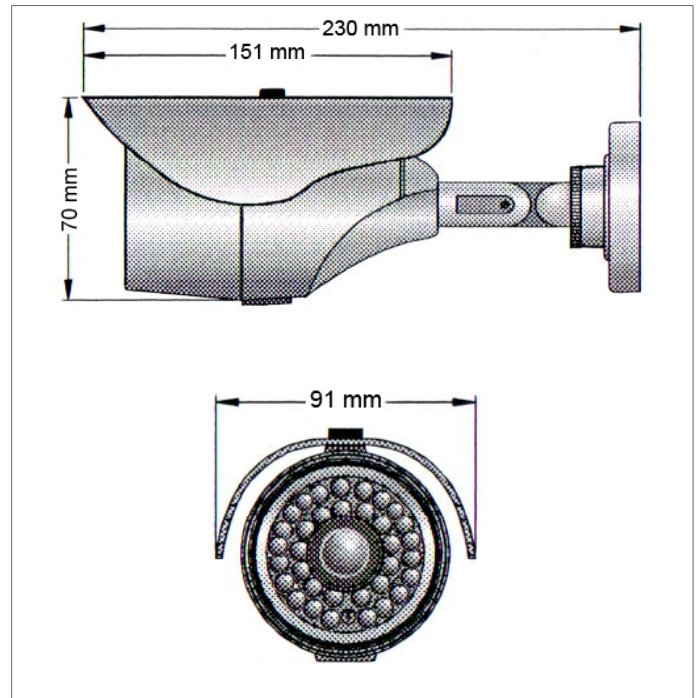


Kamera Analog HD 4 w 1 TCA1236TV



Zdjęcie produktu



Schemat i rozmiary

CHARAKTERYSTYKA KAMERY

- Standard przesyłu obrazu: HDCVI/HDTVI/AHD/ANALOG
- Przetwornik: 1/2.8" 2MP CMOS Sony IMX322
- Rozdzielczość: 1080p (AHD, CVI, TVI); 960H (CVBS) - 25kl/s
- Czulość: 0lux (IR LED ON)
- Obiektyw regulowany: 2.8~12mm
- 24 diody $\varnothing 5$ IR LED o zasięgu 30m
- Mechaniczny filtr podczerwieni ICR
- Systemy: detekcja ruchu, strefy prywatności
- Funkcje: AES, AGC, AWB, MIR, FLIP, BLC, HSBLIC, D-WDR, 3D DNR, Defog
- Menu OSD dostępne z poziomu rejestratora lub poprzez kontroler UTC
- Obudowa: klasa szczelności (IP66), wandaloodporna (IK06)
- Uchwyt 3D z przepustem kablowym
- Zasilanie: 12V DC / 440mA

SPECYFIKACJA TECHNICZNA

TCA1236TV	
Kamera	
Przetwornik	1/2.8" 2MP CMOS Sony IMX322
Efektywna liczba pikseli	1920(H)×1080(V), 2.0Mpx
Rozdzielczość	1080p - TVI / CVI / AHD; 960H - Analog
Czułość	0lux (IR LED ON)
Obiektyw	2.8~12mm
Oświetlacz	24 diody SMD IR LED (zasięg 30m)
Stosunek sygnału do szumu	>50db (AGC OFF)
Obraz	
Funkcje	AES, AGC, ATW, AWB, AWC, BLC, HSBL, D-WDR, 2D/3D DNR, Defog, DPC, LSC, Sens-up, MIR, FLIP, Negatyw, Freeze
System	PAL/NTSC
Dzień/Noc	ICR
Złącza	
Wideo	1x 1V p-p, BNC, 75Ω
Zasilanie	1x gniazdo 5,5/2,1 na przewodzie
Funkcje	
Tryb pracy	AHD / CVI / TVI / ANALOG
Zmiana trybu pracy	TAK, za pomocą joysticka lub poprzez kontroler UTC
Menu OSD	TAK, dostępne z poziomu rejestratora lub poprzez kontroler UTC
Detekcja ruchu	4 strefy
Strefy prywatności	4 maski
Odbicie	OFF, H-FLIP, V-FLIP
Klasa szczelności	IP66
Klasa wandaloodporności	IK06
Uchwyt	Regulowany w trzech poziomach z przepustem kablowym
Pozostałe	
Zasilanie	12V DC (±10%) / 440mA
Pobór mocy	6.3W (IR LED ON)
Wilgotność	10% ~ 85% (bez kondensacji)
Temperatura pracy	-30°C ~ 50°C
Wymiary	91x70x230mm