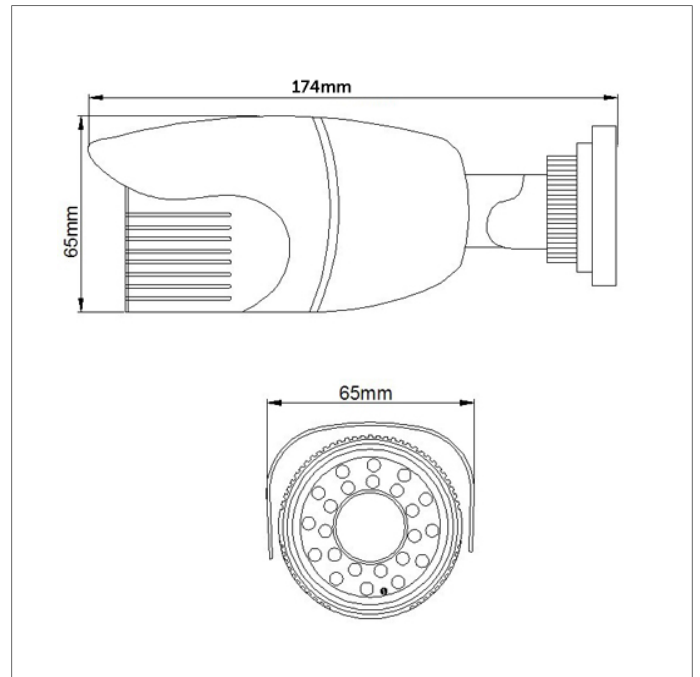


Kamera megapikselowa THD2223T



Zdjęcie produktu



Schemat i rozmiary

CHARAKTERYSTYKA KAMERY

- Przetwornik: 1/2.8" 2MP Sony CMOS
- Rozdzielczość: 2.0Mpx (1920 x 1080)
- Kodowanie: H.264
- Obiektyw: 3,6mm
- Mechaniczny filtr podczerwieni ICR
- Promiennik podczerwieni o zasięgu do 20m
- Funkcje: AWB, AGC, BLC, WDR, 3DNR, MIR
- Systemy: e-PTZ, detekcja ruchu, strefy prywatności
- Zgodność ze standardem: ONVIF, RSTP
- Zasilanie: DC 12V, PoE (802.3af)



SPECYFIKACJA TECHNICZNA

THD2223T	
Kamera	
Przetwornik	1/2.8" 2MP Sony CMOS
Rozdzielczość	2.0Mpx, 1920 x 1080 pikseli
Czułość	0.1lux, 0lux (IR LED ON)
Obiektyw	3.6mm
Oświetlacz	24 diody ø5 IR LED (zasięg 20m)
Stosunek sygnału do szumu	>50dB (AGC OFF)
Obraz	
Kompresja wideo	H.264
Prędkość i rozdzielczość przetwarzania	25 kl/s dla 1920x1080 (2.0Mpx) 25 kl/s dla 1280x960 (1.3Mpx) 25 kl/s dla 1280x720 (720p) 25 kl/s dla 704x576 (D1) 25 kl/s dla 640x480 (VGA) 25 kl/s dla 352x288 (CIF)
Strumienie	Transmisja strumienia głównego: 2Mpx / 1.3Mpx / 720p (25kl/s) Transmisja strumienia pomocniczego: D1 / VGA / CIF (25kl/s)
Bitrate	32K ~ 8192Kbps
Ustawienia	AWB, AGC, BLC, WDR, 3DNR, HLC, MIR
Dzień / Noc	ICR
Złącza	
Ethernet	10/100 Base-T PoE 802.3af
Funkcje	
Wsparcie dla protokołów	Onvif, RSTP
Obsługiwane protokoły	TCP, UDP, HTTP, MULTICAST, UPnP, NTP
Zdalne sterowanie	CMS(NVMS), www (IE, Fx, Chrome, Opera)
Menu	W języku polskim
Użytkownicy online	Max. 4
Zmiana trybu pracy	PAL/NTSC, 50/60Hz
Filtrowanie adresów	IP
Powiadomienia	Zmiana adresu IP, wykrywanie ruchu, alarm
Czas podtrzymania alarmu	5 ~ 120 sekund
Systemy	Detekcja ruchu, strefy prywatności, e-PTZ
Strefa prywatności	4 strefy (kolor czarny)
Klasa szczelności	IP66
Pozostałe	
Zasilanie	DC 12V (gniazdo 5,5/2,1) lub PoE 48V (802.3af)
Pobór prądu	2.6W / 5.2W z włączonym IR
Wilgotność	10% ~ 90% (bez kondensacji)
Temperatura pracy	-35°C ~ 65°C
Wymiary	Ø65 x 174mm