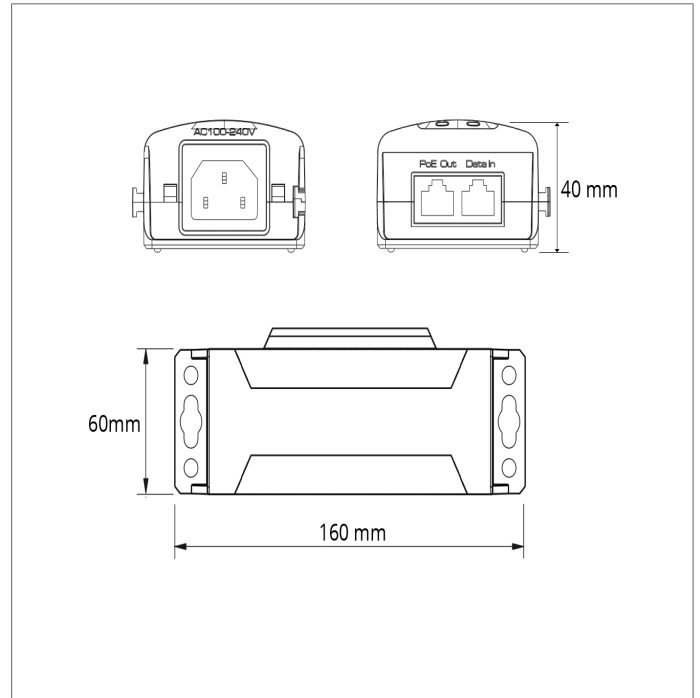


Adapter PoE UTP7201GE-PSE30



Zdjęcie produktu



Schemat i rozmiary

CHARAKTERYSTYKA

- Zasilanie urządzeń poprzez kabel ethernetowy
- Moc wyjściowa: $\leq 30W$
- Zasięg: do 100m
- Napięcie wyjściowe: DC 54V
- Interfejs
 - 1x port RJ45 Data IN (10/100/1000 Base-T)
 - 1x port RJ45 PoE+ Out (10/100/1000 Base-T)
- Zasilanie: AC 100V~240V

SPECYFIKACJA TECHNICZNA

UTP7201GE-PSE30	
Główne:	
Zastosowanie	Zasilanie urządzeń poprzez kabel ethernetowy
Zasięg	Do 100m
Interfejs	1x port RJ45 Data IN (10/100/1000 Base-T) 1x port RJ45 PoE+ Out (10/100/1000 Base-T)
Zasilanie	AC 100V~240V
Napięcie wyjściowe	DC 54V
Moc wyjściowa	≤30W
Funkcjonalność:	
Obsługiwane standardy	IEEE802.3af/at, IEEE802.3, IEEE802.3ab
Prosta obsługa i instalacja (plug & play)	TAK
Sygnalizacja optyczna LED	TAK
Zabezpieczenia	Przeciwprzepięciowe: 1KV~2KV (PoE), 2KV~6KV (Ethernet) ESD: Level 3, IEC61000-4-2
Współpraca z przewodami	UTP cat. 5/5e/6
Pozostałe:	
Materiał	ABS
Kolor	Czarny
Temperatura pracy	-10°C ~ 55°C
Temperatura przechowywania	-40°C ~ 85°C
Wilgotność	0 ~ 90% (bez kondensacji)
Waga	200g
Wymiary	160x64x60mm

PRZYKŁADOWE ZASTOSOWANIE

