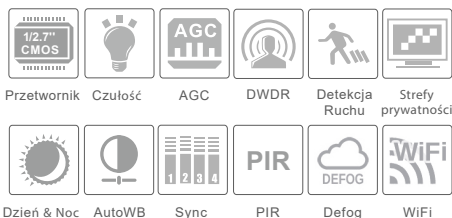


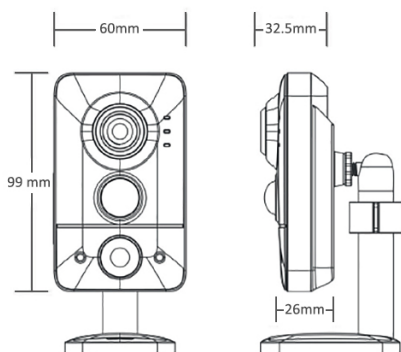
# Karta katalogowa PX-CI2028MS-E



## Cechy

- Przetwornik: 1/2.7" 2MP Sony IMX323 CMOS
- Rozdzielczość i prędkość: 1920×1080 @ 25kl/s
- Kompresja: H.264+ / H.264 / MJPEG
- Ilość pikseli: 2Mpx
- Obiektyw: 2.8mm
- Oświetlacz: 1 dioda IR LED (zasięg 10m)
- Czulość: 0lux (IR LED ON)
- Mechaniczny filtr podczerwieni ICR
- Wbudowany głośnik i mikrofon
- Wbudowany moduł WiFi
- Wbudowany czujnik ruchu PIR
- Slot kart microSD (128GB)
- Funkcje: AWB, AGC, BLC, 3D DNR, DWDR, ROI, Defog
- Systemy: RTMP Push, detekcja ruchu, strefy prywatności
- Zasilanie: DC 12V
- Złącza: ethernet (10/100), zasilanie (5,5/2,1)

## Wymiary



## Specyfikacja

Model Cechy	PX-CI2028MS-E	
Główne	Przetwornik	1/2.7" 2MP Sony IMX323 CMOS
	Rozdzielczość	2Mpx (1920×1080)
	Czulość	0,005lux @ F1,8; 0lux z IR
	Obiektyw	2,8mm
	Dzień/noc	Automatyczny / ręczny
	Mechaniczny filtr podczerwieni ICR	Tak
	Oświetlacz	1 dioda IR LED (zasięg 10m)
	Czujnik PIR	Zasięg: 5m, kąt widzenia: 90°
Obraz	Kompresja wideo	H.264+ (High Profile) / H.264 / MJPEG
	Rozdzielczość	2Mpx (1920×1080) / 1,3Mpx (1280×960) / 1Mpx (1280×720) / D1
	Strumienie	Główny: 1080p / 960p / 720p (25kl/s - 50Hz / 30kl/s - 60Hz)
		Pomocniczy: D1 (25kl/s - 50Hz / 30kl/s - 60Hz)
	Bitrate	256K ~ 8192Kbps
	Jakość	VBR / CBR
Regulacja	Nasycenie, jasność, kontrast, barwa	
Audio	Dwukierunkowy tor	Tak
	Kompresja	G.711A, G.711U, AAC
	Wbudowany mikrofon	Tak
Funkcje	Wbudowany głośnik	Tak
	Zdalne sterowanie	CMS (NVMS), www (IE, Fx, Chrome, Safari)* *Wymagana obsługa Adobe Flash
	Max. liczba użytkowników	4 połączenia jednocześnie
	Obsługiwane protokoły	TCP, HTTP, FTP, DHCP, DNS, DDNS, RTP, RTSP, RTMP, RTCP, PPPoE, UPnP, SMTP, VoIP
	Wsparcie dla protokołów	Onvif Profile S
	Korekta obrazu	AWB, AGC, BLC, MIR, 3D DNR, DWDR, ROI, Defog
	Analiza obrazu	Detekcja ruchu, strefy prywatności, RTMP Push
Powiadomienia	Wykrywanie ruchu, uruchomienie kamery, alarm we/wyj, rozłączona sieć	
Złącza	Sieć	1x RJ-45 10/100 Base-T
	Pamięć	1x slot karty microSD (128GB)
	Zasilanie	1x gniazdo 5,5/2,1 na przewodzie
WiFi	Standardy bezprzewodowe	IEEE 802.11n, IEEE 802.11g, IEEE 802.11b
	Częstotliwość pracy	2,4 ~ 2,4835 GHz
	Bezpieczeństwo	64/128-bit WEP WPA / WPA2 WPA-PSK / WPA2-PSK WPS
	Szerokość pasma sygnału	20/40Mhz
	Prędkość transmisji	11b: do 11Mbps 11g: do 54Mbps 11n: do 135Mbps
Zasięg bezprzewodowy	do 50m (na zewnątrz) do 100m (wewnątrz obiektu)	
Pozostałe	Temperatura pracy	-30 ~ 60°C
	Wilgotność	10 ~ 90% (bez kondensacji)
	Zasilanie	DC 12V
	Pobór mocy	4W
	Waga	450g
	Wymiary	99×60×32.5mm