

Karta katalogowa PX-DWVI2035AS-E

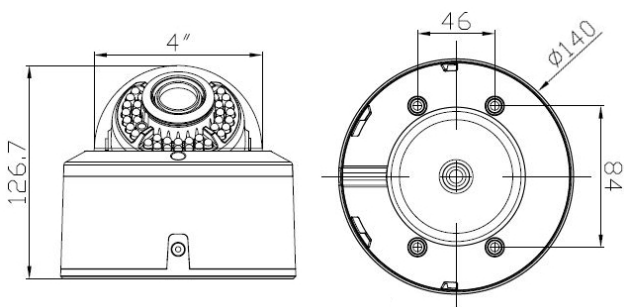
IPOX[®] ECO



Cechy

- Przetwornik: 1/2.9" 2MP Sony IMX323 CMOS
- Rozdzielczość i prędkość: 1920×1080 @ 25kl/s
- Kompresja: H.264+ / H.264 / MJPEG
- Ilość pikseli: 2Mpx
- Obiektyw: 2.8~12mm
- Oświetlacz: 35 diod ø5 IR LED (zasięg 30m)
- Czulość: 0.01lux/F1.4, 0lux (IR LED ON)
- Mechaniczny filtr podczerwieni ICR
- Obudowa: IK10, IP66
- Slot kart microSD (64GB)
- Funkcje: AWB, AGC, BLC, 3D DNR, DWDR, ROI, Defog
- Systemy: RTMP Push, detekcja ruchu, strefy prywatności
- Złącza: ethernet (10/100 PoE), audio (jack 3.5), zasilanie (5,5/2,1), alarm (i/o)
- Zasilanie: DC 12V / PoE (802.3af/at) 48V

Wymiary



Specyfikacja

Model	PX-DWVI2035AS-E	
Cechy	Przetwornik	1/2.9" 2MP Sony IMX323 CMOS
	Rozdzielczość	2Mpx (1920×1080)
	Czulość	0,01lux @ F1,4; 0lux z IR
	Obiektyw	2,8 ~ 12mm
	Dzień/noc	Automatyczny / ręczny
	Mechaniczny filtr podczerwieni ICR	Tak
	Oświetlacz	35 diod ø5 IR LED (zasięg 30m)
Obraz	Kompresja wideo	H.264+ (High Profile) / H.264 / MJPEG
	Rozdzielczość	2Mpx (1920×1080) / 1.3Mpx (1280×960) / 1Mpx (1280×720) / D1 / VGA / HVGA
	Strumienie	Główny: 1080p / 960p / 720p (25kl/s - 50Hz / 30kl/s - 60Hz)
		Pomocniczy: D1 / VGA / HVGA (25kl/s - 50Hz / 30kl/s - 60Hz)
	Bitrate	256K ~ 8192Kbps
	Jakość	VBR / CBR
	Regulacja	Nasycenie, jasność, kontrast, barwa
Audio	Dwukierunkowy tor	Tak
	Kompresja	G.711A, G.711U, AAC
Funkcje	Zdalne sterowanie	CMS (NVMS), www (IE, Fx, Chrome, Safari)* *Wymagana obsługa Adobe Flash
	Max. liczba użytkowników	4 połączenia jednocześnie
	Obsługiwane protokoły	TCP/IP, HTTP, FTP, DHCP, DNS, DDNS, RTP, RTSP, RTMP, RTCP, PPPoE, UPnP, SMTP, IPTV, VoIP
	Wsparcie dla protokołów	Onvif Profile S
	Korekta obrazu	AWB, AGC, BLC, MIR, 3D DNR, DWDR, ROI, Defog
	Analiza obrazu	Detekcja ruchu, strefy prywatności, RTMP Push
	Powiadomienia	Wykrywanie ruchu, uruchomienie kamery, alarm we/wyj, rozłączona sieć
	Klasa szczelności	IP66
	Odporność mechaniczna	IK10
Złącza	Sieć	1x RJ-45 10/100 Base-T
	Audio	1x wejście (jack 3.5), 1x wyjście (jack 3.5)
	Alarm	1x wejście/wyjście
	Pamięć	1x slot karty microSD (64GB)
	Zasilanie	1x gniazdo 5,5/2,1 na przewodzie
Pozostałe	Temperatura pracy	-30 ~ 60°C
	Wilgotność	10 ~ 90% (bez kondensacji)
	Zasilanie	DC 12V lub PoE (802.3af/at) 48V
	Pobór mocy	5W
	Waga	865g
	Wymiary	Ø140×126,7mm