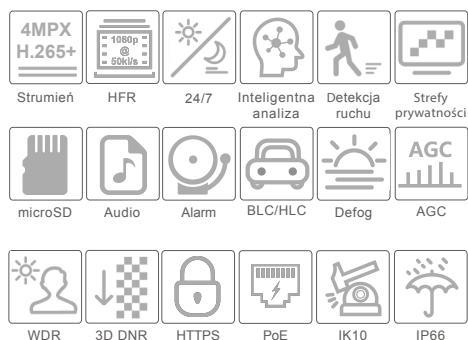


Karta katalogowa PX-DWVI4030AS

IPOX[®] PRO

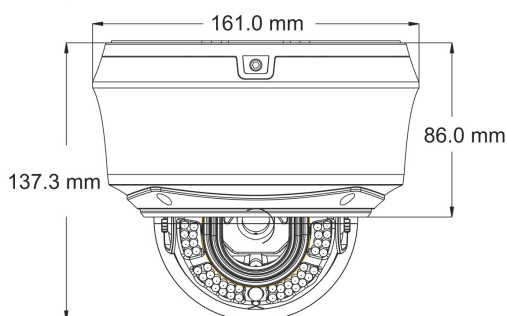
Specyfikacja



Cechy

- Przetwornik: 1/3" 2MP PS CMOS
- Rozdzielczość: 2592×1520 @ 25/30kl/s
- Kompresja: H.265+ / H.265 / H.264+ / H.264 / MJPEG
- Ilość pikseli: 4Mpx
- Obiektyw: 2.8~12mm
- Oświetlacz: 30 diod SMART IR LED (zasięg 20~30m)
- Czulość: 0.05lux/F1.2 (AGC ON), 0lux (IR LED ON)
- Mechaniczny filtr podczerwieni ICR
- Obudowa: IP66, IK10
- Słot kart microSD (128GB)
- Tryb HFR: 50kl/s dla 1080p / 720p
- Obsługa szyfrowanego protokołu HTTPS
- Funkcje: AWB, AGC, BLC, HLC, 2D/3D DNR, WDR 120dB, ROI, Defog
- Systemy: detekcja ruchu, strefy prywatności, analiza obrazu
- Złącza: ethernet (RJ-45), audio (jack 3.5), zasilanie (5,5/2,1), wideo CVBS (BNC), alarm (i/o), RS485, przycisk reset
- Zasilanie: 12V DC / PoE 802.3af

Wymiary



Model Cechy	PX-DWVI4030AS	
Główne	Przetwornik	1/3" 4MP Progressive Scan CMOS
	Rozdzielczość	4Mpx (2592×1520)
	Czulość	0,05lux @ F1,2 z funkcją AGC; 0lux z IR
	Obiektyw	2,8~12mm @ F1,4
	Kąt widzenia	38~80°
	Dzień/noc	Automatyczny / ręczny / harmonogram
	Mechaniczny filtr podczerwieni ICR	Tak
Obraz	Oświetlacz	30x IR LED (zasięg 20~30m)
	Kompresja wideo	H.265 / H.264 / MJPEG
	Rozdzielczość	2592×1520 (4Mpx) / 2560×1440 (4Mpx) / 2304×1296 (3Mpx) / 1920×1080 (2Mpx) / 1280×720 (1Mpx) / 704×576 / 480×240 / 352×288
	Strumienie	Główny: 4Mpx / 3Mpx / 1080p / 720p (25kl/s - 50Hz / 30kl/s - 60Hz)
		Główny w HFR: 1080p / 720p (50kl/s - 50Hz / 60kl/s - 60Hz)
		Pomocniczy: 720p / D1 / CIF (25kl/s - 50Hz / 30kl/s - 60Hz)
		Dodatkowy: D1 / 480×240 / CIF (25kl/s - 50Hz / 30kl/s - 60Hz)
		Dodatkowy w HFR: D1 / 480×240 / CIF (50kl/s - 50Hz / 60kl/s - 60Hz)
	Bitrate	128Kbps ~ 10Mbps
	Jakość	VBR / CBR
Regulacja	Jasność, kontrast, barwa, nasycenie, ostrość, odszumianie	
Funkcje	Zdalne sterowanie	CMS (NVMS), www (IE), urządzenia mobilne: iOS; Android (IPOX PRO)
	Max. liczba użytkowników	10 połączeń jednocześnie
	Obsługiwane protokoły	HTTP, HTTPS, NTP, DDNS, SNMP, RTSP, UPnP, SMTP, FTP, IPv4, IPv6, DHCP, PPPoE, Multicast, 802.1X, QoS
	Wsparcie dla protokołów	Onvif Profile S
	Korekta obrazu	AWB, AGC, BLC, HLC, HFR, MIR, FLIP, 2D/3D DNR, WDR 120dB, ROI, Defog
	Analiza obrazu	Detekcja ruchu, strefy prywatności
	Inteligentna analiza obrazu	Ochrona obiektów, przekroczenie linii, anomalia, naruszenie strefy, wtargnięcie, zagęszczenie ludności, zliczanie osób
	Powiadomienia	Zmiana IP, wykrywanie ruchu, alarm, alarm serwer, analiza obrazu
	Klasa szczelności	IP66
	Odporność mechaniczna	IK10
Złącza	Sieć	1x RJ-45 10/100 Base-T
	Audio	1x wejście (jack 3.5), 1x wyjście (jack 3.5)
	Alarm	1x wejście, 1x wyjście
	Wideo	1x CVBS / 1 V p-p, BNC, 75Ω
	Pamięć	1x slot karty microSD (128GB)
	RS485	1x złącze na przewodzie
	Zasilanie	1x gniazdo 5,5/2,1 na przewodzie
Pozostałe	Temperatura pracy	-30°C ~ +50°C
	Wilgotność	10 ~ 90% (bez kondensacji)
	Zasilanie	DC 12V lub PoE (802.3af)
	Pobór mocy	<5W z włączonym IR
	Waga	1260g
Wymiary	Ø161×137,3mm	

Konstrukcja i dane techniczne urządzeń mogą ulec zmianie w dowolnym czasie i bez uprzedzenia.
Producent zastrzega sobie możliwość wystąpienia błędów oraz zmian parametrów technicznych bez uprzedniego powiadomienia.