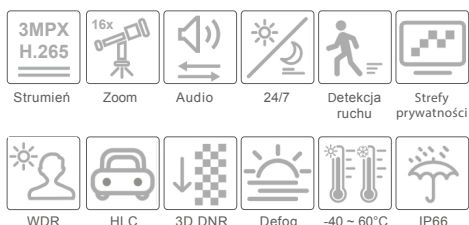


# Karta katalogowa PX-SDI3016-P

# IPOX<sup>®</sup> PRO

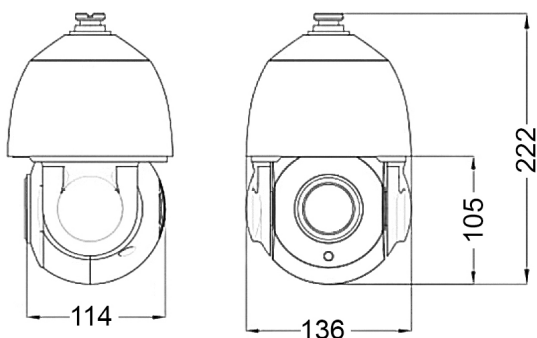
## Specyfikacja



## Cechy

- Przetwornik: 1/2.8" 3MP Sony Exmor Starvis IMX123 CMOS
- Rozdzielczość: 2048×1536 @ 25/30kl/s
- Kompresja: H.265/ H.264/ MJPEG
- Ilość pikseli: 3Mpx
- Obiektyw: 5.5 ~ 88mm
- Zoom: 16x optyczny, 12x cyfrowy
- Oświetlacz: diody IR LED (zasięg 50m)
- Mechaniczny filtr podczerwieni ICR
- Zakres obrotu głowicy: 0° ~ 360° (Pan) / 0° ~ 90° (Tilt)
- PTZ: 256 presetów, 8 tras, 2 programy skanowania, 4 ścieżki
- Funkcje PTZ: zapamiętywanie ustawień w przypadku przerwy w zasilaniu harmonogram, pozycja domowa
- Funkcje: AWB, AGC, BLC, HLC, 2D/3D DNR, WDR 120dB, Defog
- Systemy: detekcja ruchu, strefy prywatności
- Złącza: Ethernet (RJ-45), audio (jack), zasilanie (5,5/2,1)
- Zasilanie: 12V DC / 4A

## Wymiary



Model	PX-SDI3016-P		
Główne	Przetwornik	1/2.8" 3MP Sony IMX123 CMOS	
	Rozdzielczość	3Mpx (2048×1536)	
	Czułość	0,01lux z funkcją AGC; 0lux z IR	
	Obiektyw	5,5 ~ 88mm	
	Dzień/noc	Automatyczny / ręczny / harmonogram	
	Mechaniczny filtr podczerwieni ICR	Tak	
	Oświetlacz	IR LED Black Glass (zasięg do 50m)	
Obraz	Kompresja wideo	H.265 / H.264 / MJPEG	
	Rozdzielczość	3Mpx (2048×1536) / 2Mpx (1920×1080) / 1Mpx (1280×720) / D1 / 480×240 / CIF	
	Strumienie	Główny: 3Mpx / 1080p / 720p (25kl/s - 50Hz / 30kl/s - 60Hz)	
		Pomocniczy: 720p / D1 / CIF (25kl/s - 50Hz / 30kl/s - 60Hz)	
		Dodatkowy: D1 / 420×240 / CIF (25kl/s - 50Hz / 30kl/s - 60Hz)	
	Bitrate	128Kbps ~ 12Mbps	
	Jakość	VBR / CBR	
Regulacja	Nasylenie, jasność, kontrast, barwa, ostrość, odszumianie		
Audio	Dwukierunkowy tor	Tak	
	Kompresja	G.711A / G.711U	
PTZ	Przybliżenie	16x zoom optyczny, 12x zoom cyfrowy	
	Zakres obrotu (Pan)	0° ~ 360° bez punktu krańcowego	
	Prędkość obrotu (Pan)	Przy sterowaniu ręcznym: 0,1°/s ~ 120°/s Między presetami: 160°/s	
	Zakres odchylenia (Tilt)	0° ~ 90°	
	Prędkość odchylenia (Tilt)	Przy sterowaniu ręcznym: 0,1°/s ~ 50°/s Między presetami: 50°/s	
	Ustawienia pracy	256 presetów, 8 programowalnych tras, 2 programy skanowania, 4 ścieżki	
	Funkcje	Auto Flip, zapamiętywanie ustawień, harmonogram pracy, pozycja domowa	
Funkcje	Zdalne sterowanie	CMS (NVMS), www (IE), urządzenia mobilne: iOS; Android (IPOX PRO)	
	Max. liczba użytkowników	6 połączeń jednocześnie	
	Obsługiwane protokoły	HTTP, HTTPS, NTP, DDNS, SNMP, RTSP, UPnP, SMTP, FTP, IPv4, IPv6, PPPoE, Multicast, 802.1X, QoS	
	Wsparcie dla protokołów	Onvif Profile S, API	
	Korekta obrazu	AWB, AGC, BLC, HLC, MIR, FLIP, 2D/3D DNR, WDR 120dB, Defog	
	Analiza obrazu	Detekcja ruchu, strefy prywatności	
	Powiadomienia	Zmiana IP, wykrywanie ruchu	
Złącza	Sieć	1x RJ-45 (10Base-T/100Base-TX)	
	Audio	1x wejście (jack 3.5), 1x wyjście (jack 3.5)	
	Zasilanie	1x gniazdo 5,5/2,1 na przewodzie	
Pozostałe	Temperatura pracy	-40°C ~ +60°C	
	Wilgotność	0 ~ 90% (bez kondensacji)	
	Zasilanie	12V DC / 4000mA	
	Pobór mocy	15W / max. 30W (z wł, IR)	
Wymiary	Ø136×222mm		