

Karta katalogowa PX-TH2028

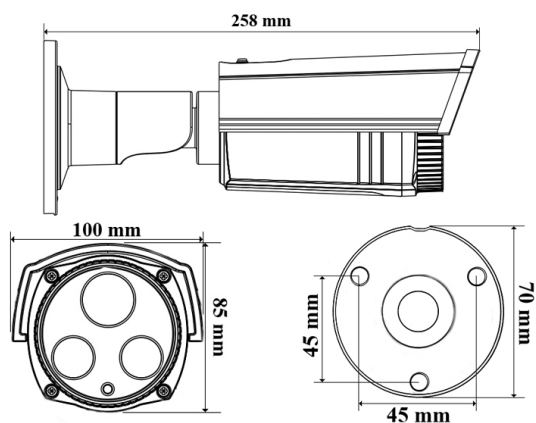
IPOX[®]



Cechy

- Przetwornik: 1/2.9" 2MP Sony IMX323 CMOS
- Rozdzielczość: 1080p (AHD, CVI, TVI); 960H (CVBS)
- Prędkość: PAL: 1080p @ 25kl/s / NTSC: 1080p @ 30kl/s
- Ilość pikseli: 2Mpx
- Obiektyw: 2.8mm
- Czułość: 0.01lux/F2.0, 0lux (IR LED ON)
- Oświetlacz: 2 diody Array IR LED (zasięg 30m)
- Mechaniczny filtr podczerwieni ICR
- Funkcje: AGC, AES, HSBLIC, D-WDR, DNR, Defog
- Systemy: detekcja ruchu, strefy prywatności
- Złącza: wideo (BNC), zasilanie (5,5/2,1)
- Zasilanie: DC 12V / 320mA

Wymiary



Specyfikacja

Model Cechy	PX-TH2028	
Główne	Przetwornik	1/2.9" 2MP Sony IMX323 CMOS
	Rozdzielczość	2Mpx (1920×1080)
	Czułość	0,01lux @ F2,0 z funkcją AGC; 0lux z IR
	Obiektyw	2,8mm
	Dzień/noc	Automatyczny / ręczny / czujnik
	Mechaniczny filtr podczerwieni ICR	Tak
	Oświetlacz	2x Array IR LED (zasięg 40m)
Obraz	Systemy	PAL / NTSC
	Tryby pracy	AHD / CVI / TVI / CVBS
	Rozdzielczość	1080p (1920×1080) dla AHD / CVI / TVI 960H (960×582) dla CVBS
	Prędkość	25kl/s - 50Hz / 30kl/s - 60Hz @ 1080p
	Regulacja	Nasycenie, jasność, kontrast, barwa
Funkcje	Zmiana trybu pracy	Tak, za pomocą pinów mikroprzełącznika
	Menu OSD	Tak, dostępne z poziomu rejestratora
	Języki interfejsu	angielski, chiński, chiński uproszczony, francuski, hiszpański, holenderski, niemiecki, polski, portugalski, rosyjski, turecki, włoski
	Korekta obrazu	AES, AGC, AWB, MIR, FLIP, BLC, HSBLIC, D-WDR, 2D/3D DNR, Defog
	Analiza obrazu	Detekcja ruchu, strefy prywatności
	Klasa szczelności	IP66
	Złącza	Wideo
	Zasilanie	1x gniazdo 5,5/2,1 na przewodzie
Pozostałe	Temperatura pracy	-30°C ~ +60°C
	Wilgotność	10 ~ 90% (bez kondensacji)
	Zasilanie	DC 12V (±10%)
	Pobór prądu	max. 320mA
	Waga	1000g
	Wymiary	Ø70×258mm