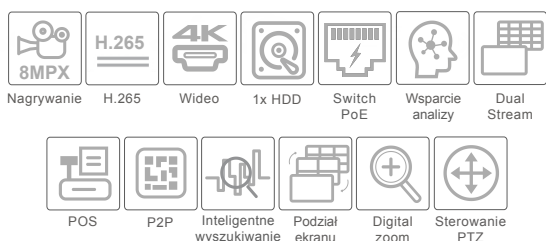


Karta katalogowa PX-NVR0451H-P4

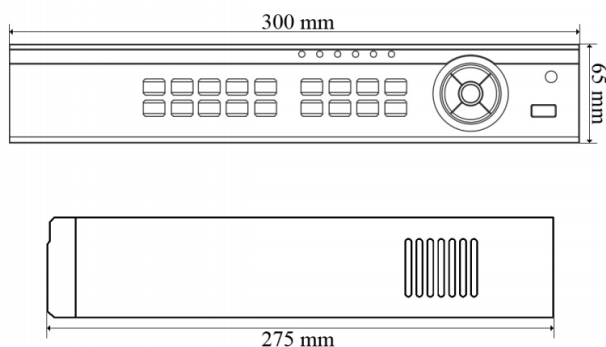
IPOX[®]



Cechy

- Obsługa 4 kamer IP o maks. rozdzielczości 8Mpx (3840×2160)
- Kompresja H.265 dla uzyskania wysokiej jakości obrazu przy małej przepustowości
- Zdalne sterowanie przez przeglądarkę internetową, program CMS lub urządzenia mobilne
- Wyjście HDMI obsługujące wyświetlanie w rozdzielczości 4K×2K
- Dwustrumieniowość, obsługa do 10 użytkowników jednocześnie
- Wsparcie dla systemów detekcji ruchu i masek prywatności
- Przyjazne i intuicyjne oprogramowanie w języku polskim
- Zaawansowane tryby zapisu i wyszukiwania zdarzeń
- Łatwe sterowanie szybkoobrotowymi kamerami PTZ
- Obsługa kamer z inteligentną analizą obrazu
- Jednoczesne odtwarzanie z 4 kanałów
- Integracja z kasami fiskalnymi (POS)
- Tryb wielozadaniowości pentaplex
- Zgodność z ONVIF, RTSP
- Wbudowany switch 4x PoE

Wymiary



Specyfikacja

Model	PX-NVR0451H-P4	
Cechy		
System	OS	Embedded Linux
Wideo	Obsługa kamer	4x IP
	Wyjścia wideo	1x HDMI: 3840×2160 / 1920×1080 / 1280×1024 1x VGA: 1920×1080 / 1280×1024 / 1024×768
Audio	Wejścia audio	1x RCA dwukierunkowe audio), 4x z kamer IP
	Wyjścia audio	1x RCA (linear, 1kΩ)
Nagrywanie	System	PAL (50Hz) / NTSC (60Hz)
	Kompresja	Standard H.265 / H.264
	Rozdzielczość	8Mpx (3840×2160) / 6Mpx (2160×2160) / 5Mpx (2592×1944) / 4Mpx (2560×1440) / 3Mpx (2048×1536) / 2Mpx (1920×1080) / 1.3Mpx (1280×960) / 1Mpx (1280×720)
	Prędkość	50Hz: 25kl/s @ 8Mpx / 6Mpx / 5Mpx / 4Mpx / 3Mpx / 1080p / 960p / 720p 60Hz: 30kl/s @ 8Mpx / 6Mpx / 5Mpx / 4Mpx / 3Mpx / 1080p / 960p / 720p
	Zapis strumienia	Główny i dodatkowy
	Tryb nagrywania	Ręczne, harmonogram, ruch, czujnik
Odtwarzanie	Podgląd	Max. 4 kanały jednocześnie
	Tryb wyszukiwania	Interaktywna oś czasu / data / zdarzenie / zakładki
	Funkcje	Odtwarzanie, wstrzymanie, przewijanie do przodu i do tyłu (max. 32x), cyfrowy zoom
Alarm	Wejścia alarmowe	Lokalnie brak, 4x z kamer IP
	Wyjścia alarmowe	Lokalnie brak, 4x z kamer IP
	Wyzwalanie zdarzeń	Nagrywanie, zdjęcie, email, analiza obrazu
	Obsługa kamer z analizą obrazu	Ochrona obiektów, anomalie, przekroczenie linii, naruszenie strefy
Sieć	Bitrate	52Mbit (wej.) / 52Mbit (wyj.)
	Interfejs	1x RJ-45 10/100Mbps
	Switch PoE	4x RJ-45 IEEE 802.3af
	Protokoły	TCP/IP, PPPoE, DHCP, DNS, DDNS, UPnP, NTP, SMTP, P2P, RTSP
	Ilość połączeń	Max. 10 (jednocześnie)
Aplikacje	CMS	NVMS1000, NVMS1200, NVMS LITE
	Przeglądarki www	IE (podgląd i konfiguracja), Chrome, Edge, Opera, Firefox (konfiguracja)
	Urządzenia mobilne	IPOX PRO (iOS; Android)
Dyski	HDD	1x SATA, max. 12TB/HDD
Archiwizacja	Lokalnie	Flash drive / USB HDD
	Zdalnie	Przez sieć LAN; WLAN / serwer FTP
Interfejsy	USB	2x USB 2.0
Pozostałe	Temperatura pracy	-10°C ~ +55°C
	Wilgotność	10 ~ 90%
	Zasilanie	DC 48V
	Pobór mocy	≤5W (bez HDD i switcha PoE)
	Wymiary	300×275×65mm (1U)